

ЗАРЯДНА СТАНЦІЯ  
«WALL COMPLEX»



Посібник користувача

Ця документація та всі ілюстрації є інтелектуальною власністю «EVA CHARGERS». Вся документація надається тільки для особистого користування. Вся або частина документації не може бути відтворена або надана іншим особам без письмової згоди автора. Будь-які порушення будуть переслідуватися за законом.



Вся інформація, ілюстрації, таблиці, функції та діаграми, що містяться в цьому посібнику користувача, були ретельно складені відповідно до поточного рівня техніки на момент публікації. Виробник не несе відповідальності за помилки, упущення в інформації і, як наслідок, пошкодження або втрати.

Програмне забезпечення було розроблено та встановлено виключно для роботи зарядних станцій і може використовуватися лише для цілей, для яких воно було розроблено. Категорично забороняється робити будь-які модифікації, перетворення або копії програмного забезпечення (за винятком необхідних резервних копій).

Виробник залишає за собою право змінювати ілюстрації, таблиці, функції та діаграми, що містяться в цьому керівництві користувача, в будь-який час без попереднього повідомлення споживачів.

## ЗМІСТ

ІНСТРУКЦІЯ З ТЕХНІКИ БЕЗПЕКИ .....	4
ПОПЕРЕДЖЕННЯ! .....	4
ПОПЕРЕДЖЕННЯ! .....	4
ПОПЕРЕДЖЕННЯ! .....	4
ЗАУВАЖЕННЯ!.....	5
1. ЗАГАЛЬНІ ВІДОМОСТІ .....	6
1.1. ПРИЗНАЧЕННЯ .....	6
1.2. ТЕХНІЧНІ ПАРАМЕТРИ ЗАРЯДНОЇ СТАНЦІЇ .....	6
1.3. ЗОВНІШНІЙ ВИД І РОЗМІРИ СТАНЦІЇ .....	8
1.4. ХАРАКТЕРИСТИКИ СТАНЦІЙНИХ КОНЕКТОРІВ.....	9
1.5. МОДИФІКАЦІЇ ЗАРЯДНОЇ СТАНЦІЇ.....	11
2. КОМПЛЕКТАЦІЯ .....	11
3. МАРКУВАННЯ .....	12
4. БЕЗПЕКА ЗАРЯДНОЇ СТАНЦІЇ.....	13
4.1. ФУНКЦІОНАЛЬНА СХЕМА РОБОТИ СИСТЕМИ БЕЗПЕКИ ЗАРЯДНОЇ СТАНЦІЇ .....	13
5. ПІДГОТОВКА ДО РОБОТИ.....	13
5.1. ОБМЕЖЕННЯ РОБОТИ.....	13
5.2. МОНТАЖ СТАНЦІЇ .....	14
5.3. ПІДКЛЮЧЕННЯ СТАНЦІЇ .....	18
5.3.1. ВСТАНОВЛЕННЯ ЗАРЯДНИХ МОДУЛІВ.....	19
5.3.2. ВСТАНОВЛЕННЯ АДРЕСИ ЗАРЯДНИХ ПРИСТРОЇВ.....	21
5.3.3.  ВВІМКНЕННЯ СТАНЦІЇ .....	22
5.3.4. ВИМКНЕННЯ СТАНЦІЇ .....	23
6. РОБОТА СТАНЦІЇ.....	23
6.1. РЕЖИМИ РОБОТИ ТА ЗАРЯДКИ ЕЛЕКТРОМОБІЛІВ.....	23
6.1.1. ДВОРЯДКОВИЙ РК-ДИСПЛЕЙ.....	24
6.1.2. ЕКРАН 7" .....	24
6.2. ПІДКЛЮЧЕННЯ АВТОМОБІЛЯ .....	30
6.3. Заряджання автомобілю .....	31
6.4. Зупинення зарядки.....	33

---

6.4.1. Зупинення зарядки з додатку.....	33
6.4.2. Зупинення зарядки на станції.....	34
7. ТЕХНІЧНЕ ОБСЛУГОВУВАННЯ ТА СЕРВІС.....	35
7.1. ЗАМІНА ФІЛЬТРІВ.....	36
7.1.1. МОДУЛЬ 1-3 ЗАМІНА ФІЛЬТРІВ.....	36
8. УСУНЕННЯ НЕСПРАВНОСТЕЙ.....	38
8.1. ПОМИЛКИ, ЩО МОЖУТЬ З'ЯВИТИСЬ НА ЕКРАНІ.....	38
8.2. КНОПКА АВАРІЙНОЇ ЗУПИНКИ.....	41
8.3. ТЕХНІЧНА ДОПОМОГА.....	42
9. ЗБЕРІГАННЯ.....	42
10. ТРАНСПОРТУВАННЯ.....	42
11. УТИЛІЗАЦІЯ.....	43
12. СВІДОЦТВО ПРО ПРИЙМАННЯ.....	43
13. ГАРАНТІЇ ВИРОБНИКА.....	43

## ІНСТРУКЦІЯ З ТЕХНІКИ БЕЗПЕКИ

Дана інструкція користувача містить необхідні глави з технічними даними, правилами технічного обслуговування, а також поради та рекомендації щодо безпечної роботи зарядної станції.

Перед використанням пристрою прочитайте та дотримуйтесь усіх інструкцій в посібнику. Це забезпечить безпечну експлуатацію і безпеку станції.

Під час роботи на зарядній(их) станції(-ях) необхідно дотримуватися рекомендацій з техніки безпеки, що містяться в цьому посібнику, а також чинних місцевих правил безпеки та загальних правил безпеки.

Перед початком будь-яких робіт з запобіжним пристроєм необхідно переконатися в дотриманні інструкції, зокрема розділу «Техніка безпеки» і відповідних правил техніки безпеки. Відповідні інструкції повністю прочитані і зрозумілі персоналу, який буде працювати з запобіжним пристроєм.

Важлива інформація з техніки безпеки в цій інструкції позначені символами. Ці правила безпеки повинні строго дотримуватися. Їх необхідно дотримуватися завжди, щоб запобігти нещасним випадкам, травмам або пошкодження майна.

### ПОПЕРЕДЖЕННЯ!



Ризик травмування або смерті.

Цей символ вказує на інструкції, яких слід дотримуватися, щоб уникнути травм або смерті.

### ПОПЕРЕДЖЕННЯ!



Ризик пошкодження майна.

Цей символ вказує на інструкції, невиконання яких може призвести до пошкодження майна, несправності та/або пошкодження зарядної станції та/або підключеного до неї транспортного засобу (MV).

### ПОПЕРЕДЖЕННЯ!



Ризик ураження електричним струмом.

Цей символ попереджає про потенційно небезпечних ситуаціях, пов'язаних з електричним струмом. Недотримання інструкцій з техніки безпеки збільшує ризик серйозних травм або смерті. Необхідно дотримуватися обережності, особливо під час технічного обслуговування та ремонтних робіт.



## ЗАУВАЖЕННЯ!

Цей символ вказує на інструкції та інформацію, яких необхідно дотримуватися, щоб забезпечити безпечну і безперебійну роботу зарядної станції.

Суворе дотримання запобіжних заходів, викладених у цьому посібнику користувача, та надзвичайна обережність під час використання пристрою важливі для запобігання та зменшення ймовірності травмування або пошкодження пристрою.

Виробник не несе відповідальності за будь-які прямі або непрямі збитки, спричинені використанням або експлуатацією обладнання або програмного забезпечення, описаних у цьому посібнику.

Виробник не несе відповідальності за пошкодження та/або несправності, спричинені недотриманням цієї інструкції.

Виробник не несе відповідальності за будь-які тілесні ушкодження або пошкодження майна, спеціальні або непрямі збитки, втрату прибутку від бізнесу, переривання бізнесу або втрату комерційної інформації в результаті використання обладнання, описаного в цьому посібнику.

У зв'язку з постійним вдосконаленням виробник залишає за собою право вносити зміни в конструкцію пристроїв, описаних в цьому посібнику, без попереднього повідомлення.

### ПРАВИЛА ГАСІННЯ ЗАРЯДНОЇ СТАНЦІЇ ПРИ ПОЖЕЖІ:

1. Натисніть кнопку аварійної зупинки.
2. Забезпечте безпеку себе та інших.
3. Викличте екстрені служби, які спеціалізуються на пожежогасінні.
4. Відключіть електроживлення від станції.
5. Проводити самостійне пожежогасіння можна тільки при відключенні електроживлення з дотриманням всіх правил безпеки.

## 1. ЗАГАЛЬНІ ВІДОМОСТІ

### 1.1. ПРИЗНАЧЕННЯ

**WALL COMPLEX** – зарядна станція, призначена для безпечної та ефективної зарядки електромобілів у спеціально підготовлених місцях (паркінгах, офісах, торгових центрах тощо). Її можна встановити всередині або зовні будівлі. Зарядна станція (залежно від комплектації) може одночасно заряджати три електромобілі змінним струмом і три електромобілі постійним струмом.

Зарядна станція оснащена інтелектуальною системою управління, яка підтримує зв'язок між станцією та електромобілем. У системі постійно працюють функції контролю та безпеки.

Станція доступна в декількох конфігураціях. Усі конфігурації станцій мають від одного до п'яти дротів із роз'ємами Type 1 / Type 2 / GB/T AC / CHAdeMO / CCS Type 1 / CCS Type 2 / GB/T DC у різних комбінаціях.

### 1.2. ТЕХНІЧНІ ПАРАМЕТРИ ЗАРЯДНОЇ СТАНЦІЇ

Режим зарядки (IEC 61851-1)	Режим 3, режим 4
Екран	<ul style="list-style-type: none"> <li>• РК-екран (20×2 символи)</li> <li>• 7” кольоровий сенсорний екран</li> </ul>
Кількість роз'ємів	1...5*
Виконання в єдиному корпусі	Так
Матеріал корпусу	Сталь з антикорозійним покриттям
Захист від механічних ударів	IK10
Рівень безпеки	IP54
Кнопка аварійної зупинки	Так
Підключення кабелю живлення знизу	Так
Варіанти встановлення	<ul style="list-style-type: none"> <li>• Настінне кріплення</li> <li>• Кріплення на п'єдестал</li> </ul>
Керування інтерфейсом користувача	Керування функціями меню здійснюється через додаток
Відображення кількості спожитої електроенергії	Так
Регулювання зарядного струму	Так
Онлайн моніторинг роботи пристрою	Так
Можливість встановлення тарифу	Так

Інтерфейси взаємодії користувача	Автономна робота; RFID-карта (IEC 14443-1); Мобільний додаток; Чіп – мітка (необов'язково)
Температура навколишнього середовища	-35°C...+50°C
Відносна вологість повітря	≤ 95% без конденсації
Вага (максимальна комплектація), кг	240*
Розміри (В x Ш x Г), мм	1065×1063×311
Розміри з тумбою (В x Ш x Г), мм	2126×1063×630

## Вихідні параметри:

Номинальна напруга електромережі (± 10 %), В	400
кількість фаз	3
Схема розташування електромережі	TN-S
Номинальна частота (±0,2), Гц	50/60
Максимальний вхідний струм, А	140...312*
Максимальна потужність, кВт	80...182*

## Інтерфейси:

2G	GSM GPRS клас 12, Чотири діапазони: 850/900/1800/1900 МГц
3G/4G (LTE)	LTE Cat 1, LTE-FDD: B1/B3/B7/B8/B20/B28A
RFID	ISO 14443(A) (Mifare)
Ethernet	IEEE 802.3
Wi-Fi	802.11a/b/g/n
OCPP	OCPP 1.6

## Відповідність стандартам

EN IEC 61851-1:2019, EN 61851-23:2014, EN 61439-1:2011, EN 61439-2:2011, EN 60439-1:1999, EN 61000-6-1:2007, EN 61000-6-3:2007, IEC 61851-21-2:2018, EN 55011:2016

\* Залежить від конфігурації станції.



### 1.3. ЗОВНІШНІЙ ВИД І РОЗМІРИ СТАНЦІЇ

Зовнішній вигляд станції та її основні розміри наведено на рисунку 1.1.

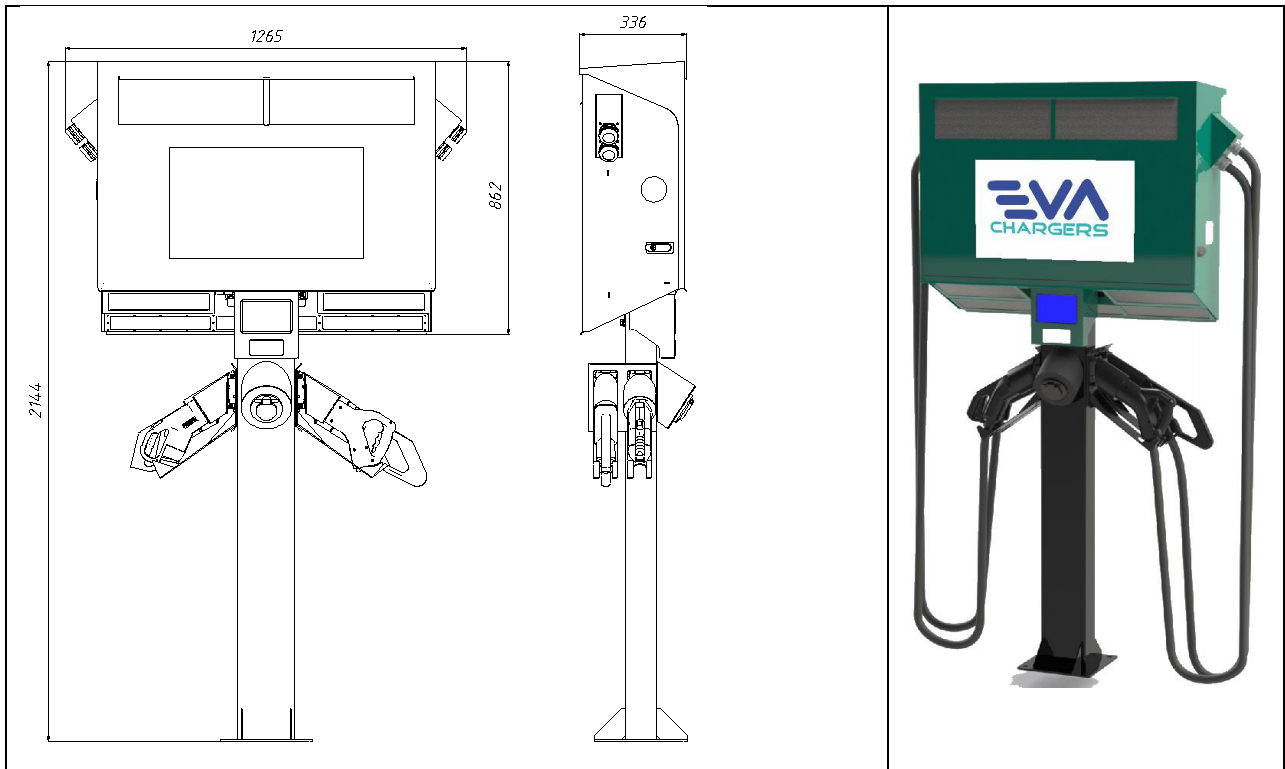


Рисунок 1.1. Зовнішній вигляд та габарити станції Wall Complex

## 1.4. ХАРАКТЕРИСТИКИ СТАНЦІЙНИХ КОНЕКТОРІВ

## КОНЕКТОРИ ЗМІННОГО СТРУМУ

Конектор зарядної станції	Опис
Type 1	
Максимальна вихідна потужність	9,2 кВт
Максимальний зарядний струм	40А
Максимальна напруга зарядки	230В
Довжина кабелю	5 м
Type 2	
Максимальна вихідна потужність	22 кВт
Максимальний зарядний струм	3×32А
Максимальна напруга зарядки	400В
Довжина кабелю	5 м
GB/T AC	
Максимальна вихідна потужність	22 кВт
Максимальний зарядний струм	3×32А
Максимальна напруга зарядки	400В
Довжина кабелю	5 м
Type 2 Socet	
Максимальна вихідна потужність	22 кВт
Максимальний зарядний струм	3×32А
Максимальна напруга зарядки	400В

## КОНЕКТОРИ ПОСТІЙНОГО СТРУМУ

Конектор зарядної станції	Опис
CHAdeMO	
Максимальна вихідна потужність	90 кВт**
Максимальний зарядний струм	200А
Максимальна напруга зарядки	500В
Довжина кабелю	4,5 м
CCS Type 1	
Максимальна вихідна потужність	160 кВт**
Максимальний зарядний струм	350А*
Максимальна напруга зарядки	1000В
Довжина кабелю	4,5 м
CCS Type 2	
Максимальна вихідна потужність	160 кВт**
Максимальний зарядний струм	400А*
Максимальна напруга зарядки	1000В
Довжина кабелю	4,5 м
GB/T DC	
Максимальна вихідна потужність	160 кВт**
Максимальний зарядний струм	350А*
Максимальна напруга зарядки	1000В
Довжина кабелю	4,5 м

NACS	
Максимальна вихідна потужність	160 кВт**
Максимальний зарядний струм	400А*
Максимальна напруга зарядки	500В
Довжина кабелю	4,5 м
* Регулюється температурою на роз'ємі	
** Може змінюватися в залежності від конфігурації станції	

### 1.5. МОДИФІКАЦІЇ ЗАРЯДНОЇ СТАНЦІЇ

Зарядна станція випускається в різних конфігураціях, форма якої залежить від наявності роз'ємів і використовуваних силових модулів, що визначають вихідну потужність станції постійного струму (80-182 кВт).

## 2. КОМПЛЕКТАЦІЯ

Зарядна станція «Wall Complex» може постачатися в різних комплектаціях залежно від способу монтажу.

Комплектація	
Зарядна станція Wall Complex з постаментом	1
Зарядний модуль*	1-4
Керівництво користувача	1
Вкладка**	1
Гайка М16**	4
Шайба 16**	4

\* За погодженням із замовником на станції можуть бути встановлені зарядні модулі. Кількість модулів у станції залежить від її конфігурації.

\*\* За погодженням із замовником.

### 3. МАРКУВАННЯ

Інформацію про назву і моделі станції, її основні технічні параметри і серійний номер можна знайти на табличці, розташованій на задній частині корпусу станції.

Розшифровка конфігурації.

Модель: CW BBB CCDDDE CCDDDE CCDDDE CCDDDE CCDDDE CCDDDE FFF G

де: CW – «Зарядний комплекс-Wall»;

BBB – максимальна потужність станції;

CC – тип роз'єму;

DDD – максимальний струм роз'єму;

E – максимальна напруга роз'єму;

FFF – конфігурація модему;

G – конфігурація дисплея.

Інакше CCDDDE = 000000 –роз'єм відсутній.

CC:	E:	FFF:	G:
CH – CHAdeMO;	1 – 1000 В;	2G0 – 2G-модем;	1 – LCD – дисплей (20x2 символів);
C1 – CCS Type 1;	2 – 230 В;	4G0 – 4G-модем;	2 – 7" – дисплей;
C2 – CCS Type 2;	4 – 400 В;	4GE – 4G-модем з Ethernet.	3 – 17" – дисплей.
EB – E-Bike;	5 – 500 В.		
GA – GB/T AC;			
GD – GB/T DC;			
T1 – Type 1;			
T2 – Type 2;			
S2 – Type 2 socket.			

## 4. БЕЗПЕКА ЗАРЯДНОЇ СТАНЦІЇ

### 4.1. ФУНКЦІОНАЛЬНА СХЕМА РОБОТИ СИСТЕМИ БЕЗПЕКИ ЗАРЯДНОЇ СТАНЦІЇ

Зарядна станція для секції змінного струму має датчики витоку УЗО типу В з тригерним виходом 30 мА. Система вимірювання витоків реалізована в пристрої на базі контролера зарядки змінного струму EVCC-AC-005.

Контроль ізоляції на роз'ємах постійного струму здійснюється контролерами заряду CHAdEMO, CCS, GB/T.

Встановлено захисний пристрій для контролю перепадів напруги та фільтрації імпульсних перешкод.

## 5. ПІДГОТОВКА ДО РОБОТИ

### 5.1. ОБМЕЖЕННЯ РОБОТИ



Зарядна станція призначена виключно для зарядки електромобілів.

Заряджайте лише сумісні електромобілі.

Недотримання вимог щодо експлуатації, технічного обслуговування та ремонту, описаних у цій інструкції, виключає будь-яку відповідальність виробника у разі несправності пристрою.

Відповідно до стандарту IEC 60947-1 висота станції не повинна перевищувати 2000 м над рівнем моря.

Під час роботи зі станцією дотримуйтесь правил техніки безпеки, щоб уникнути травмування людей та матеріальних збитків.

Під час монтажу та експлуатації зарядної станції необхідно дотримуватись: «Правил улаштування електроустановок», «Правил технічної експлуатації електроустановок споживачів», «Правил безпеки при експлуатації електроустановок споживачів» для електроустановок з напругою до 1000В.

Зарядна станція відповідає вимогам 1 класу захисту людей від ураження електричним струмом.

## 5.2. МОНТАЖ СТАНЦІЇ

Переконайтеся, що на місці встановлення є відповідне покриття мобільної мережі GSM або 4G (LTE). Стільникові ретранслятори можуть знадобитися в підземних гаражах або інших закритих автостоянках для забезпечення високої потужності сигналу.

Для настінних зарядних станцій підготуйте місце для кріплення кронштейна.

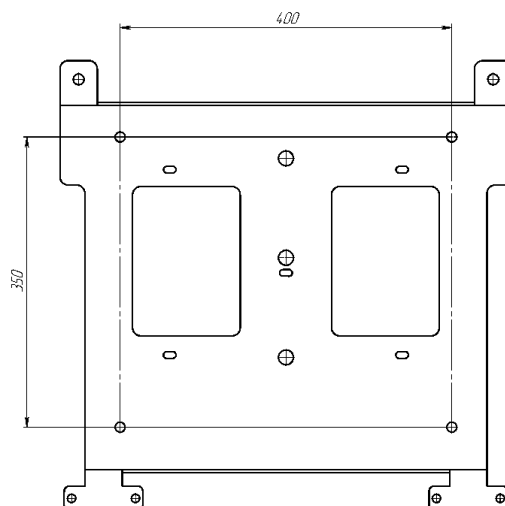


Рисунок 5.1. Монтажний кронштейн

При виборі місця для розміщення станції слід враховувати, що зліва і справа від корпусу станції від будь-яких перешкод має бути відстань не менше 1 метра. Отвори для анкерних болтів повинні бути розташовані, як показано на рисунку 5.1.

Для зарядних станцій, що встановлюються на п'єдестал, підготуйте місце встановлення заздалегідь, дотримуючись наведених нижче інструкцій.

При виборі місця для зарядної станції необхідно дотримуватися наступних умов: відстань між корпусом зарядної станції та стіною або перешкодою повинна бути не менше 1 метра. Перед та позаду зарядної станції має бути достатньо місця для обслуговування.

Станція встановлюється на фундамент (підготовлену бетонну основу) розміром 1000×1000×400 мм. У зоні фундаменту не повинно бути підземних комунікацій.

Фундамент заливається у добре утрамбовану основу з попередньо прокладеним кабель-каналом та металевою вставкою. Для фундаменту використовуйте суміш щебню і цементу не нижче М400. Поверхня фундаменту повинна бути ретельно вирівняна, щоб запобігти перекосу станції під час монтажу.

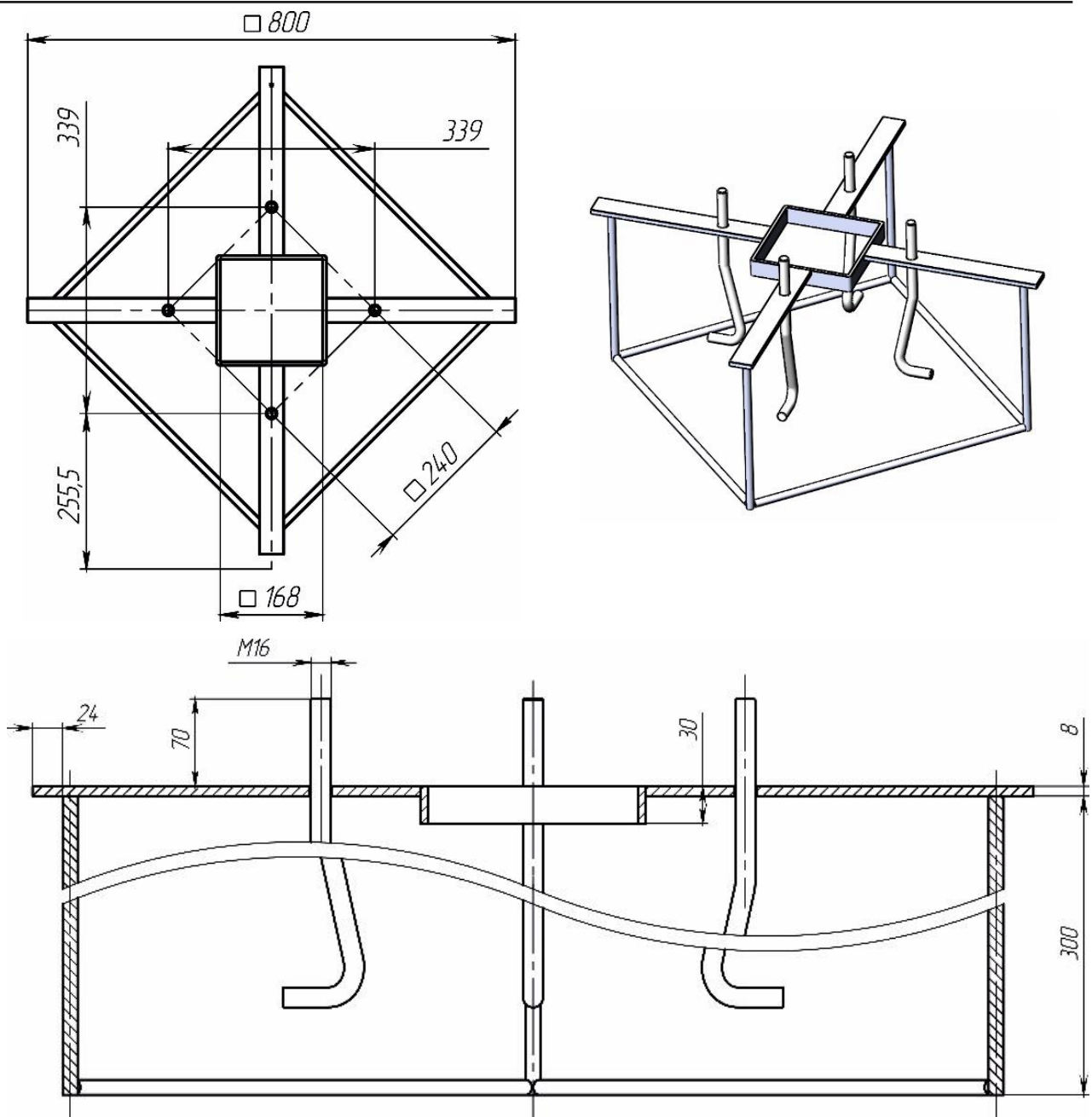


Рисунок 5.2. Зовнішній вигляд і розміри вставки

Розміри опорної основи зарядної станції показані на рисунку 5.3 із товщиною пластини 8 мм.

Разом з підготовкою фундаменту слід подбати про прокладку кабелю живлення (не входить в комплект). Необхідна довжина кабелю над фундаментом не менше 1,7 метрів.



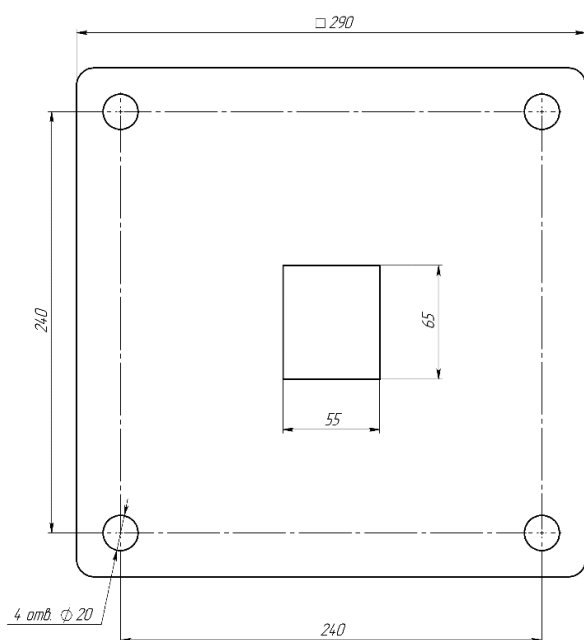


Рисунок 5.3. Основа п'єдесталу (вид знизу)

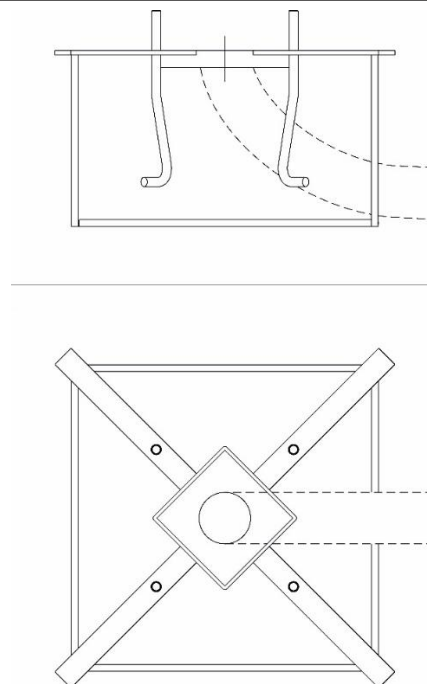


Рисунок 5.4. Фундамент станції

**УВАГА!**

Тільки кваліфікований персонал повинен підключати кабель живлення до мережі змінного струму.

Рекомендується підбирати відповідний кабелю живлення до потужності зарядної станції.

При прокладанні силового кабелю між станцією та електромережою необхідно встановити автоматичний вимикач змінного струму. Залежно від потужності станції рекомендується використовувати 3-полюсний автоматичний вимикач в діапазоні від 120 А до 350 А.

Таблиця 5.1. Рекомендований переріз силового кабелю (матеріал кабелю – мідь)

Вхідний струм на фазу, А (кабель у повітрі)	Вхідний струм на фазу, А (кабель в землі)	Переріз кабелю живлення, мм <sup>2</sup>
78	94	5×16
104	123	5×25
127	146	5×35
155	173	5×50
196	214	5×70

242	259	5×95
280	294	5×120

Встановлення зарядної станції, що до кількості місць для паркування та мінімальними відстанями до найближчих об'єктів показано на рис. 5.5.

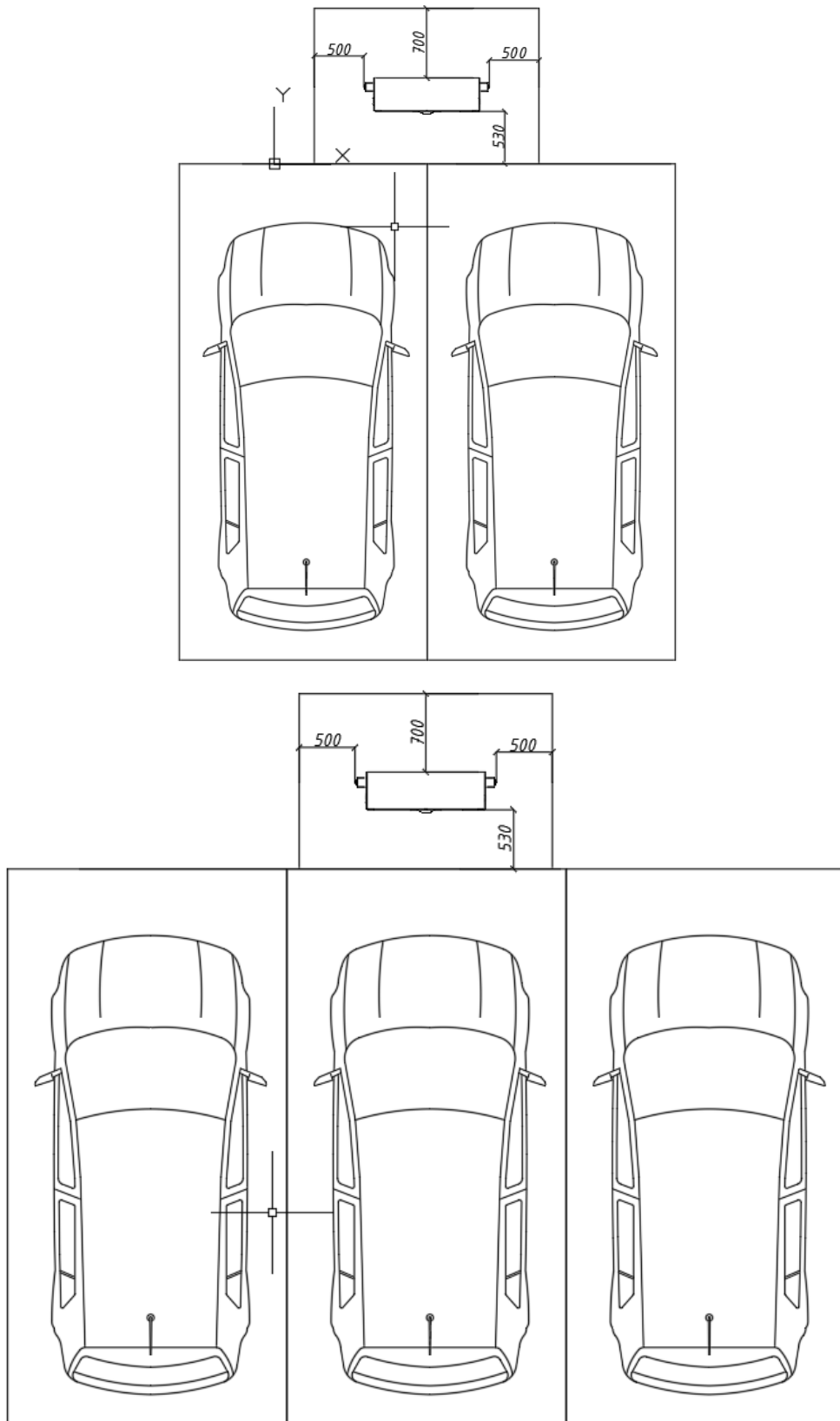


Рис. 5.5. Правила встановлення зарядної станції

### 5.3. ПІДКЛЮЧЕННЯ СТАНЦІЇ

Після транспортування станції, перед встановленням, переконайтесь що всі внутрішні елементи надійно закріплені та відсутні механічні пошкодження.

Перевірте якість з'єднань дротів, шлейфів, роз'ємів. Перевірте момент затягування клем, гвинтових з'єднань і розподільчих щитів.

Перед підключенням станції переконайтесь, що:

- Кабель живлення з боку мережі знеструмлюється зовнішніми пристроями відключення.
- Мережевий вхід має схему підключення TN-S: 3 фази з окремими нульовим (N) і заземлюючим (PE) провідниками. Тип мережі – TN-S.
- У разі 4-провідного підключення виконайте захисне заземлення окремим провідником.

Підключення комплексу до електричного ланцюга:

- Протягніть кабель живлення через вхідний отвір на стовпі у нижній частині.
- Затягнути гайки M16 для кріплення п'єдесталу.
- Встановити наконечники на вхідному кабелі (марка наконечників залежить від перетину кабелю; діаметр болтового з'єднання залежить від потужності станції – якщо більше 80кВт – то використовується M10, якщо менше 80кВт – M8).
- Підключити силовий кабель живлення до відповідних вхідних шин (як показано на рисунку 5.6). У разі виконання підключення 4-х провідним кабелем, зовнішнє заземлення виконати дротом із перетином не менше 25 мм<sup>2</sup>, з використанням болтового з'єднання M10 з написом «PE», розташованим у клемному відсіку.

#### ВИМОГА ДО ЗАЗЕМЛЕННЯ!



Опір заземлювального контуру зарядної станції не повинен перевищувати 4 Ом. До контуру заземлення зарядної станції не допускається підключати додаткові пристрої.



#### УВАГА!

В ПЕРШУ ЧЕРГУ ПІДКЛЮЧИТЬ ЗАЗЕМЛЕННЯ ДО ШИНИ ЗАЗЕМЛЕННЯ З ПОЗНАЧЕННЯМ «PE».

**ЗАБОРОНЕНО ВКЛЮЧАТИ ЗАРЯДНУ СТАНЦІЮ БЕЗ ПІДКЛЮЧЕНОГО ЗАЗЕМЛЕННЯ!**

Недотримання цієї вимоги може призвести до потрапляння напруги на корпус зарядної станції, ураження електричним струмом обслуговуючого персоналу та споживачів, а також пошкодження зарядної станції.

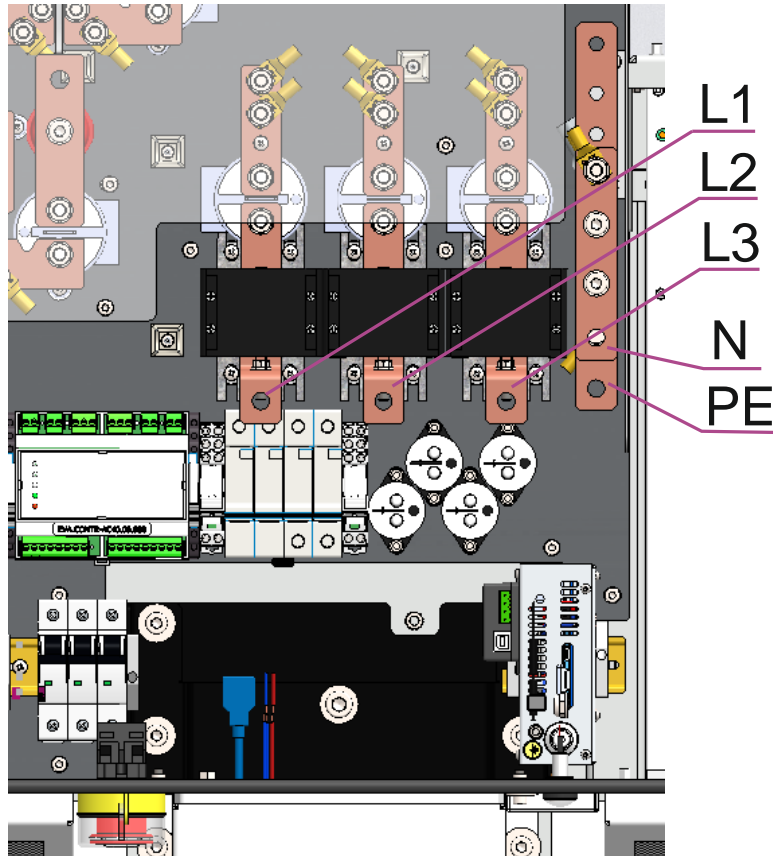


Рисунок 5.6 Схема підключення силового кабелю

Потім встановіть навантажувальні модулі.

### 5.3.1. ВСТАНОВЛЕННЯ ЗАРЯДНИХ МОДУЛІВ

Зарядні модулі встановлюються на станції, як показано на рисунку 5.7 (вид знизу).

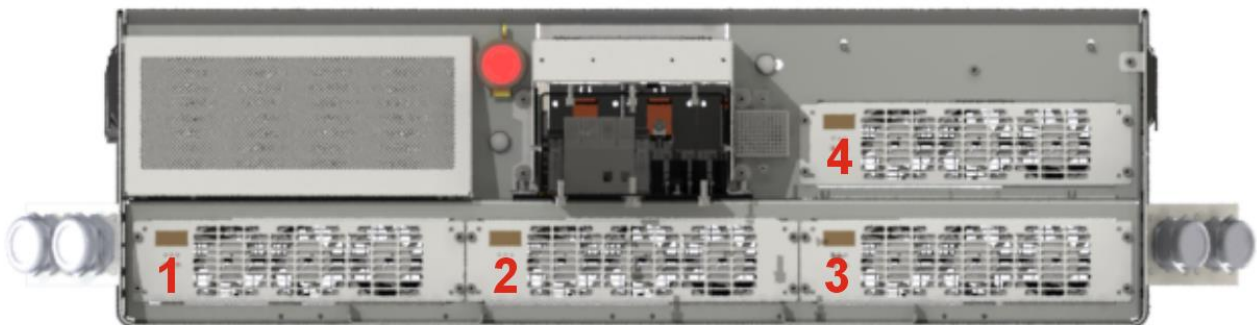


Рисунок 5.7. Розташування модулів у станції

1. Модулі постачаються в окремому пакуванні. Розпакувати зарядні модулі (рис. 5.8).

2. Видаліть ручки (якщо є) з зарядного модуля.

3. В залежності від комплектації кількість модулів різна.

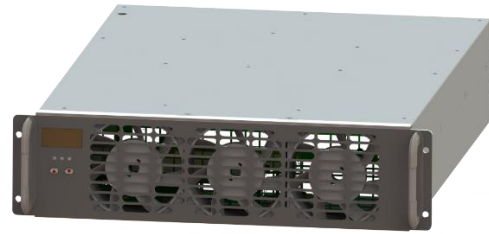


Рисунок 5.8. Зарядний модуль

#### Модулі 1-3:

1) Викрутити гвинти 4 гвинти з передньої частини станції (рис. 5.9).

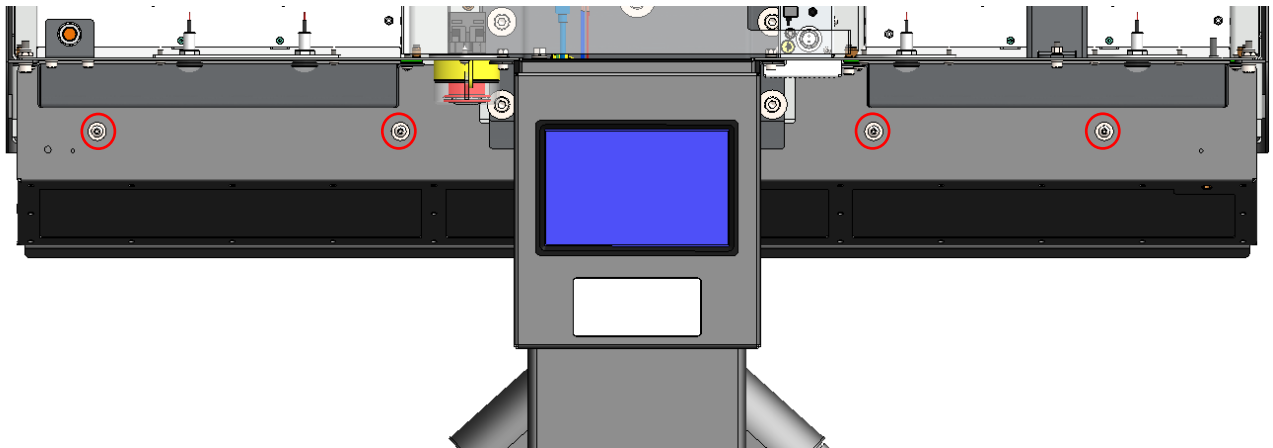


Рисунок 5.9. Розташування гвинтів на передній частині станції

2) Викрутити гвинт на зворотній стороні станції (рис. 5.10) і рухом вниз зняти корпус фільтру;

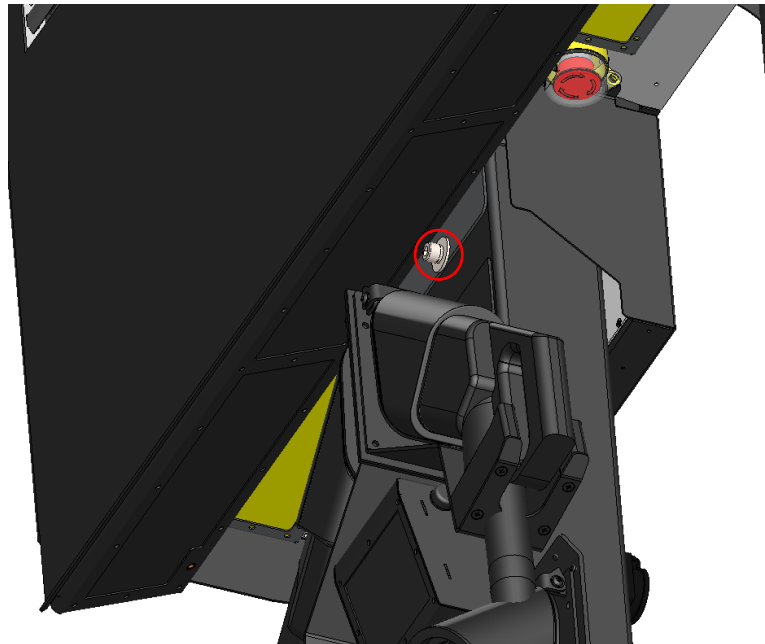


Рисунок 5.10. Розташування гвинта на зворотній стороні станції

- 3) Встановити модуль в каркас станції (Рисунок 5.11). Встановлювати модулі краще вдвох плавно знизу вгору так, щоб екран модуля розташовувався ближче до передньої частини ЗС;
- 4) Закріпити гвинтами 6 (Рисунок 5.10);
- 5) У зворотному порядку встановити фільтр на місце.

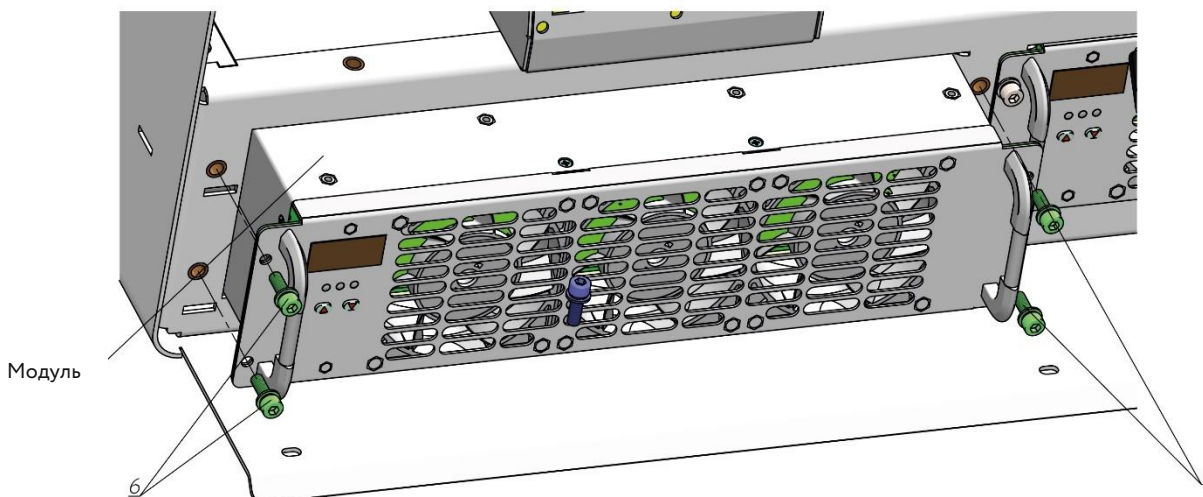


Рисунок 5.11. Місце встановлення модулю в станції (6 – гвинт М5)

### 5.3.2. ВСТАНОВЛЕННЯ АДРЕСИ ЗАРЯДНИХ ПРИСТРОЇВ

Для належної роботи зарядної станції необхідно встановити адреси зарядних модулів.

1. Увімкнути станцію – перевести автоматичні вимикачі у положення «увімк».
2. Дочекатись роботи модуля – індикацію «SLP».
3. Кнопкою «вниз» вибрати параметр, який необхідно встановити.
4. При виборі параметру «A00» необхідно утримувати кнопку «вниз», доки не перейдете у режим редагування (миготіння значення).
5. Змініть адресу модуля кнопками «вгору/вниз» (рис. 5.12). Адреси в модулях не можуть мати однакові значення (рис. 5.13).



Рисунок 5.12. Кнопки керування меню



Рисунок 5.13. Адреса модуля на дисплеї

6. Після встановлення параметру натисніть і утримуйте кнопку «вниз», поки параметр не перестане миготіти. Ця дія збереже зміни в налаштуваннях.
7. Вимкнути станцію.
8. Пункти 1-7 повторити для присвоєння адрес на кожен модуль окремо. У випадку, якщо не встигли присвоїти адресу, необхідно вимкнути станцію і почати з 1 пункту.

### 5.3.3. ВВІМКНЕННЯ СТАНЦІЇ



#### УВАГА!

**Перед ввімкненням станції зверніться до технічної підтримки для активації SIM-карти.**

1. Зняти захисний екран.
2. Встановити SIM-картку оператора мережі (якщо використовується зовнішня SIM-картка) (рис. 5.14). Для цього необхідно виконати такі дії:
  - зняти кришку модему;
  - встановити SIM-карту;
  - закрити кришку модему.
3. Встановити захисний екран.
4. Перевести автоматичний вимикач на розподільчому щиті у робоче положення (вгору).
5. Перевести автоматичні вимикачі у робоче положення (вгору).

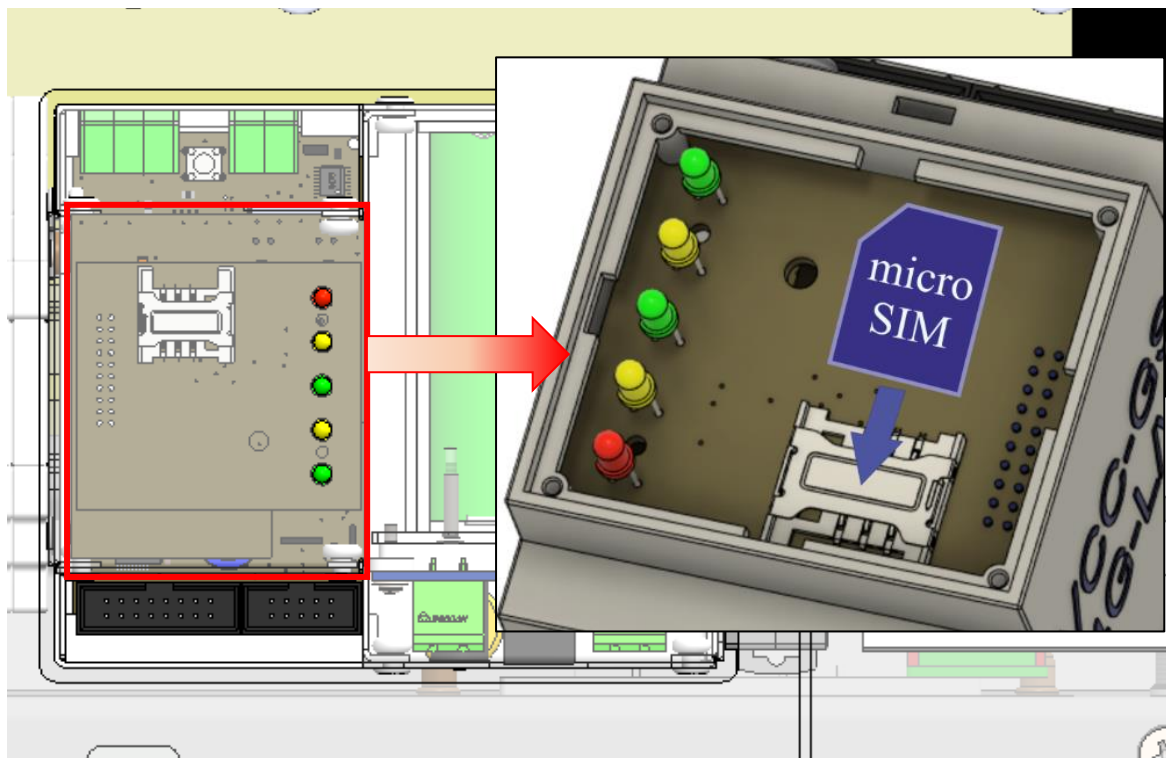


Рисунок 5.14 – Встановлення SIM-карти в GSM-модуль

### 5.3.4. ВИМКНЕННЯ СТАНЦІЇ

Щоб вимкнути станцію, вимкніть автоматичні вимикачі всередині станції, а потім вимкніть зовнішній вимикач у розподільному щитку.

## 6. РОБОТА СТАНЦІЇ

### 6.1. РЕЖИМИ РОБОТИ ТА ЗАРЯДКИ ЕЛЕКТРОМОБІЛІВ

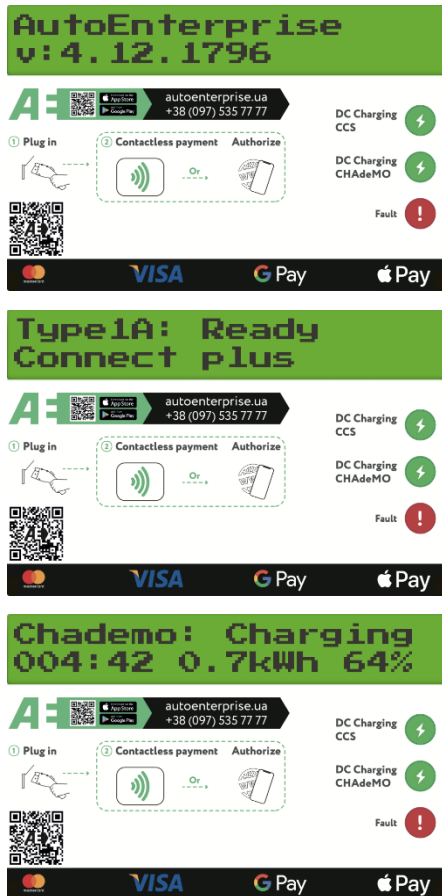
Інформація про режими роботи зарядної станції (стан роз'єму та параметри зарядки) виводиться на дисплей.

Інформація, що відображається на дисплеї, залежить від версії програмного забезпечення та може дещо відрізнятися.

Станція «Wall Complex» може бути оснащена дворядковим рідкокристалічним дисплеєм (20 × 2 символи) або екраном 7".



## 6.1.1. ДВОРЯДКОВИЙ РК-ДИСПЛЕЙ



Після подачі напруги живлення на дисплеї станції з'являється версія програмного забезпечення та серійний номер модему.

У режимі очікування на дисплеї відображається стан роз'ємів.

Коли автомобіль знаходиться в режимі зарядки, на РК-дисплеї відображається час зарядки, рівень напруги та значення струму.

Під час заряджання транспортного засобу в режимах постійного струму «CHAdeMO» та «CCS» індикатор «DC Charging» часто блимає зеленим.

## 6.1.2. ЕКРАН 7"

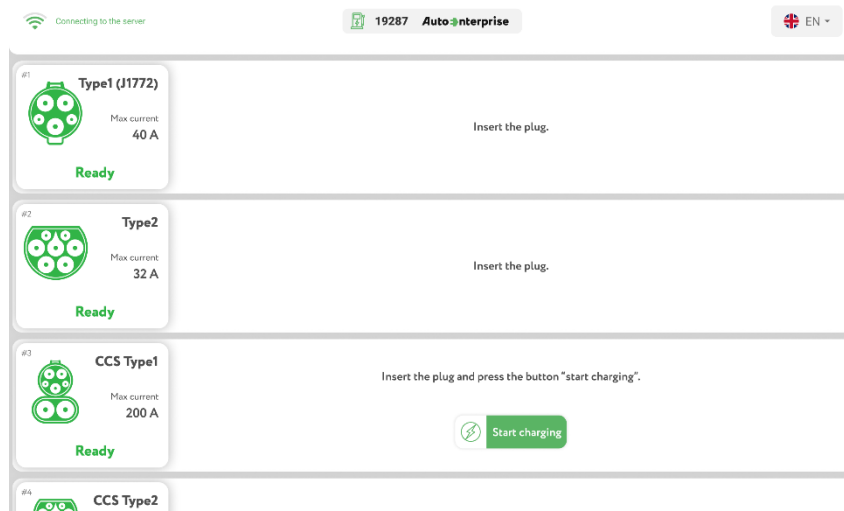


Рисунок 6.1. Зовнішній вигляд екрану

Станція готова до роботи (Рисунок. 6.1). Верхній рядок – загальна інформація про стан станції: індикація зв'язку з сервером, номер станції та назва мережі зарядної станції, мова інтерфейсу. Цей рядок залишається у верхній частині екрана під час прокручування екрана ВНИЗ.

Нижче - індикація встановлених роз'ємів (в залежності від конфігурації від 1 до 6) і їх статус. На Рисунок 6.1 усі роз'єми мають статус Ready – роз'єм знаходиться в робочому (програмному) стані та може використовуватися для заряджання електромобіля. Поруч є підказка для користувача – «Вставте вилку - підключіть роз'єм».

Коли користувач вставляє конектор, його колір на дисплеї змінюється на синій: користувач авторизований (Рисунок. 6.2), а потім процес зарядки: колір штекера змінюється на жовтий, статус змінюється на Зарядка (Рисунок. 6.2 та 6.3).

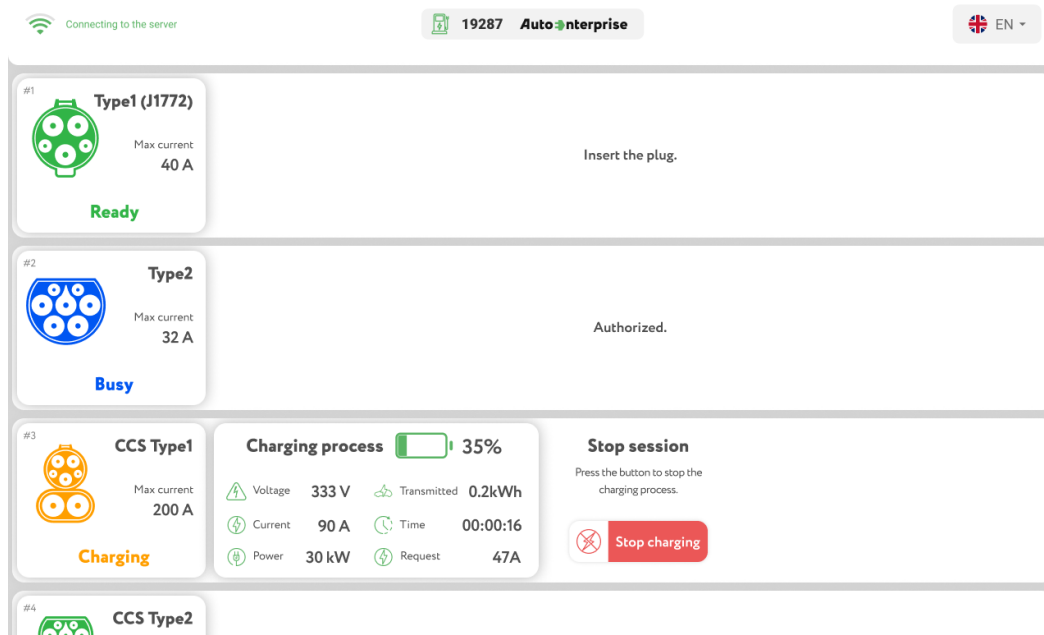


Рисунок 6.2. Зміна інтерфейсу при користуванні

Під час зарядки на екрані відображаються поточні параметри процесу зарядки: напруга, струм і потужність роз'єму, струм, який запитує електроавтомобіль, час зарядки та кількість отриманої енергії в кВт/год.

Коли батарея електромобіля повністю заряджена, процес зарядки завершується автоматично. Якщо роз'єм не вийняти відразу після цього, почнеться час паркування (рис. 6.3). Вартість паркування встановлюється власником (оператором) станції.

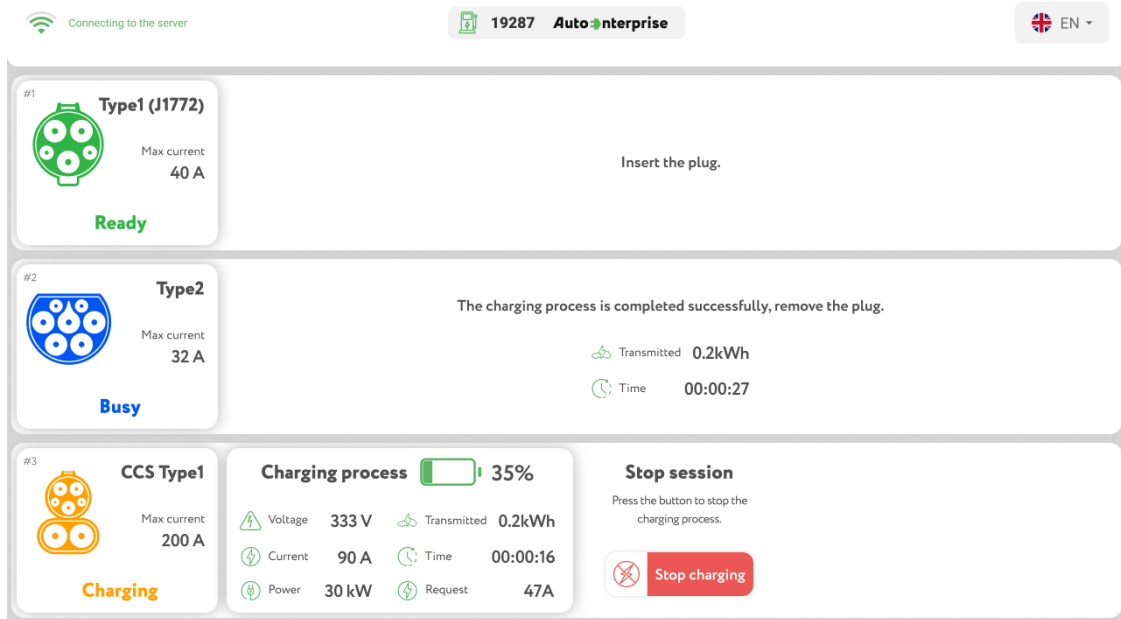


Рисунок 6.3. Зміна інтерфейсу при користуванні

На рисунках 6.5 і 6.6 показано можливі екранні відображення, коли виникає помилка роз'єму CCS і коли натискається кнопка аварійної зупинки.

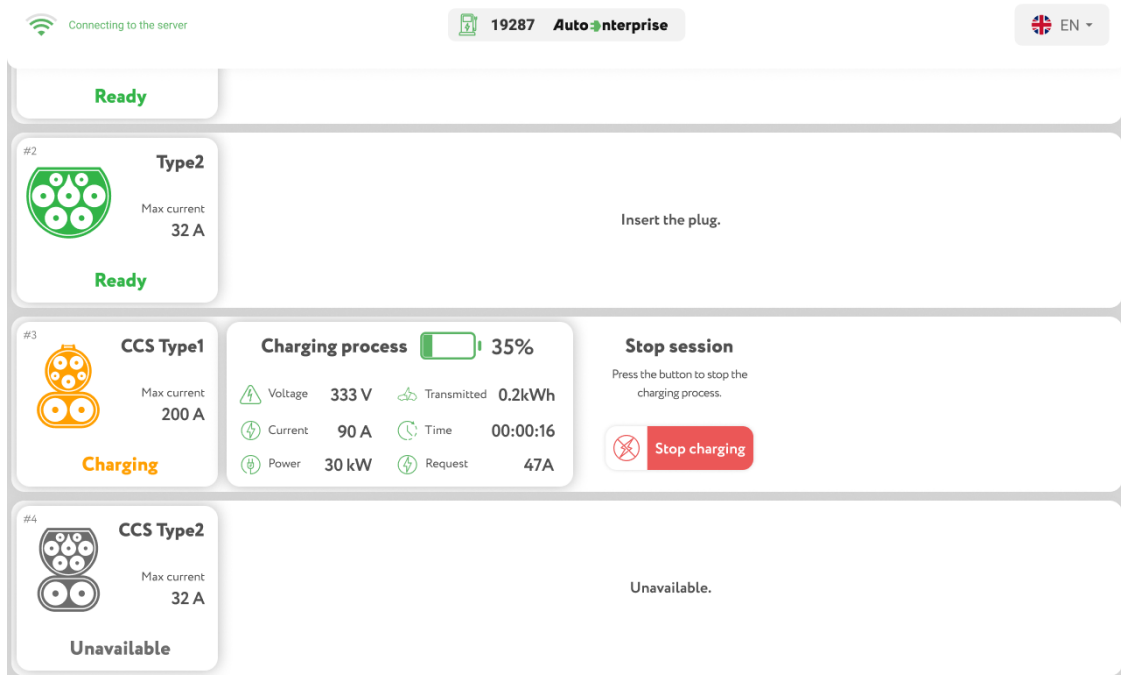


Рисунок 6.4. Відображення помилки

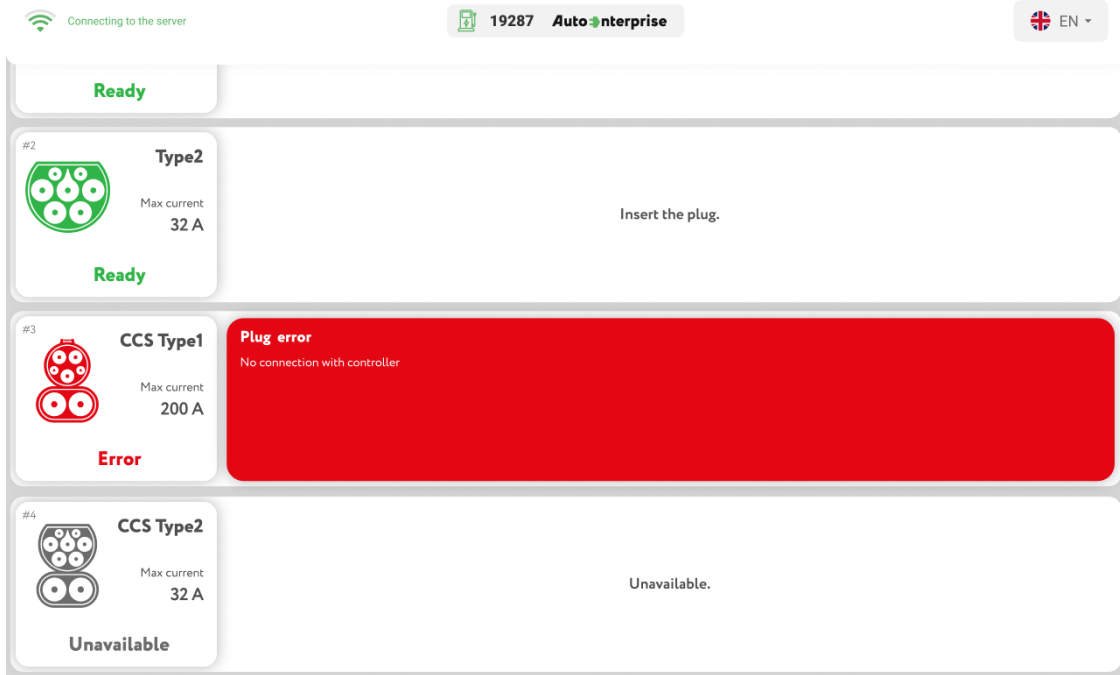


Рисунок 6.5 Відображення помилки

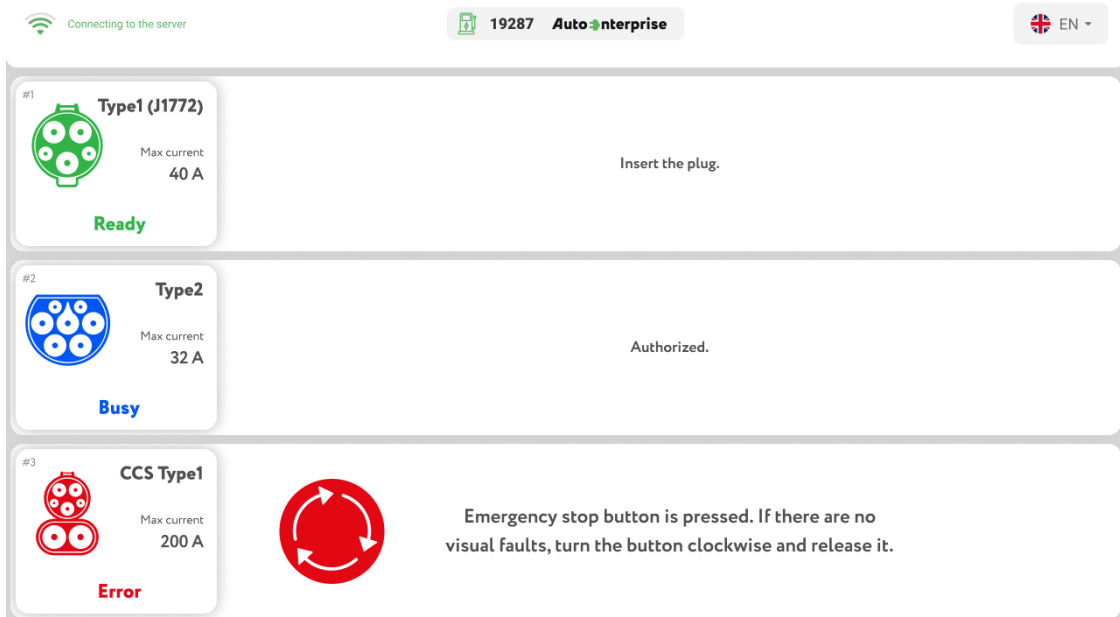





Рисунок 6.6. Натиснута кнопка аварійної зупинки

Таблиця 6.1. Символи на екрані станції

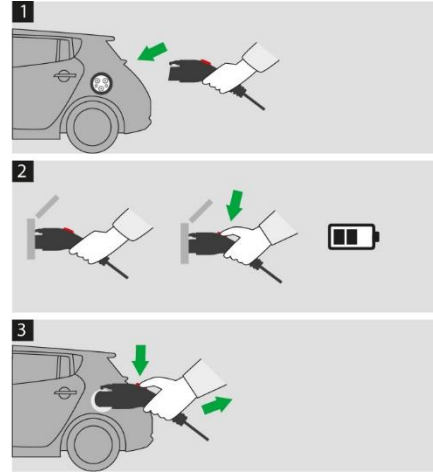
	Підключення до сервера підключено/не підключено.
 <b>19287</b> <b>AutoEnterprise</b>	Номер зарядної станції в мережі зарядних станцій, назва мережі.
	Вибір мови інтерфейсу.
	Почніть зарядку.
	Припинити зарядку.
	Рівень заряду батареї електромобілів.
 Напруга	Напруга в даний момент.
 поточний	Струм в даний момент.
 потужність	Потужність на даний момент.
 Передано	Ємність зарядженого акумулятора.
 час	Час зарядки.
 поточний запит	Струм, необхідний електромобілю в даний момент.
	Роз'єм Type 1 в різних станах (див. табл. 6.2).
	Роз'єм Type 2 в різних станах (див. табл. 6.2).
	Роз'єм GB/T AC в різних станах (див. табл. 6.2).
	Роз'єм CHAdeMO в різних станах (див. табл. 6.2).
	Роз'єм CCS Type 1 у різних станах (див. табл. 6.2).
	Роз'єм CCS Type 2 в різних станах (див. табл. 6.2).
	Роз'єм GB/T DC у різних станах (див. табл. 6.2).

Таблиця 6.2. Статус конектора.

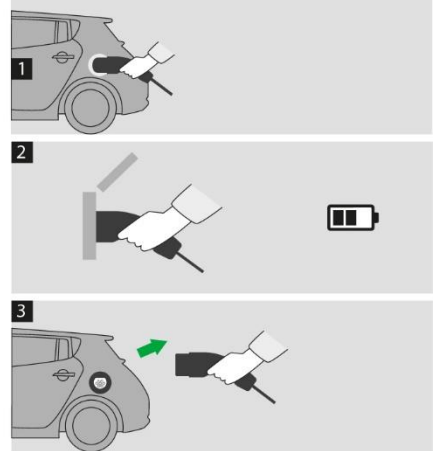
Статус	Колір	Пояснення
Готовий	зелений	Статус «Ready» означає, що роз'єм вільний (на даний момент електромобіль не заряджається) і доступний для зарядки електромобіля.
Зайняте	Синій	Статус «Зайнятий» означає, що роз'єм вже підключений до електромобіля і вказує на кілька режимів: <ul style="list-style-type: none"> <li>– станція готується до початку зарядки. Це може включати перевірку з'єднання між зарядним роз'ємом і електромобілем і сумісність параметрів заряджання.</li> <li>– сеанс зарядки закінчився, але роз'єм ще не від'єднано. Час паркування враховується (плата за паркування встановлюється власником станції).</li> <li>– Завантаження тимчасово призупинено. Це може бути з різних причин, наприклад, якщо власник транспортного засобу вирішив вручну призупинити заряджання, або через технічні проблеми.</li> </ul>
Зарядка	Жовтий	Статус «Зарядка» означає, що електромобіль підключений до зарядної станції та заряджається. У цьому режимі відображається інформація про швидкість зарядки і кількість переданої енергії.
Помилка	Червоний	Статус «Помилка» означає, що конектор з якоїсь причини недоступний для використання. Причинами можуть бути технічні несправності, натискання кнопки аварійної зупинки, скидання роз'єму або необхідність регулярного технічного обслуговування чи ремонту. «Помилка» супроводжується відповідним текстовим та/або графічним поясненням (наприклад, кодом помилки).
Недоступний	Сірий	Статус «Недоступний» означає, що роз'єм недоступний для зарядки. Це може статися під час запуску/перезавантаження станції, коли система не може визначити поточний стан роз'єму або коли роз'єми постійного струму знаходяться в режимі «АБО», а один із них заряджається.

## 6.2. ПІДКЛЮЧЕННЯ АВТОМОБІЛЯ

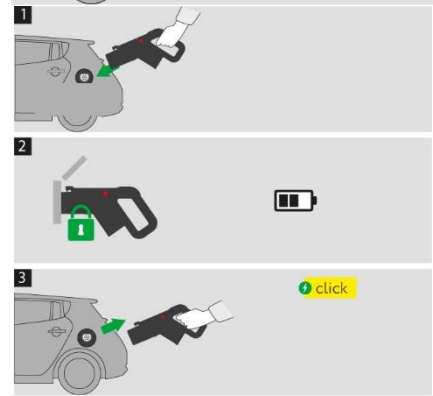
Конектор Type 1



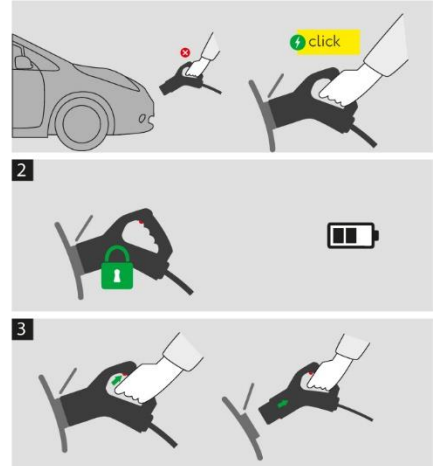
Конектор Type 2



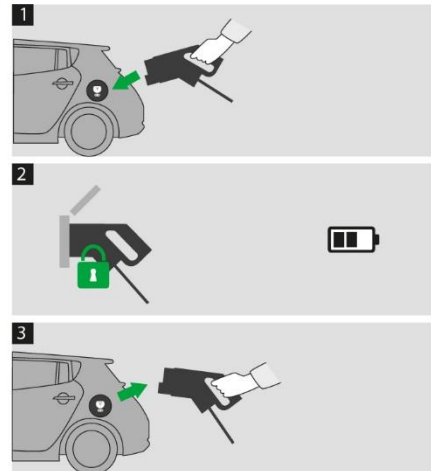
Конектор GB/T AC



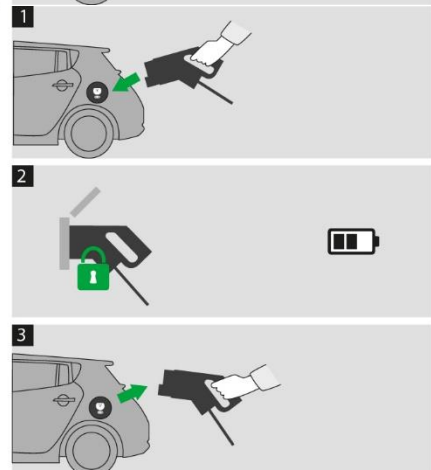
Конектор CHAdeMO



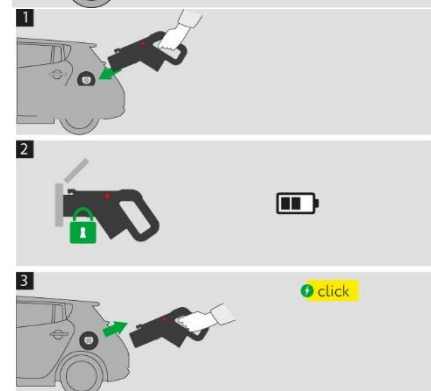
## Конектор CCS Type 1



## Конектор CCS Type 2



## Конектор GB/T DC



## 6.3. Заряджання автомобілю

1. Завантажте та встановіть на мобільний пристрій додаток EVA Chargers.

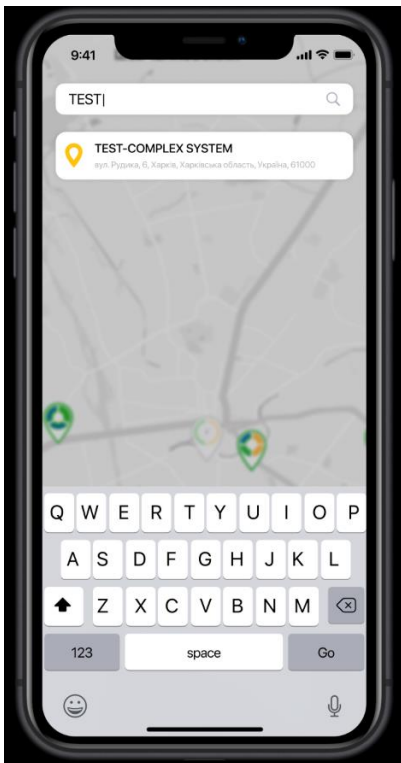


Більш детальну інформацію по користуванню додатком ви можете знайти на нашому сайті <https://www.evachargers.com/uk/instructions-page>

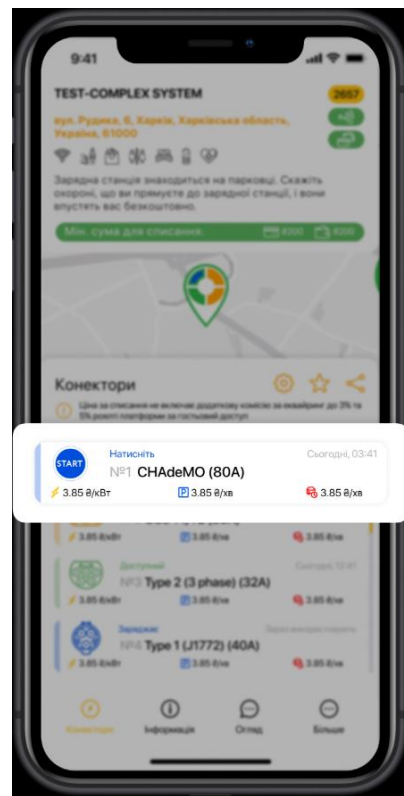


2. Завантажте встановлений додаток.

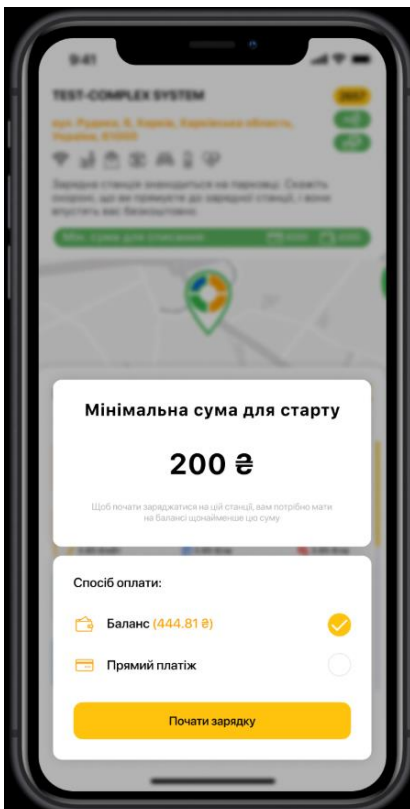
3. Знайдіть у пошуку або на карті станцію, на якій збираєтесь зарядитися



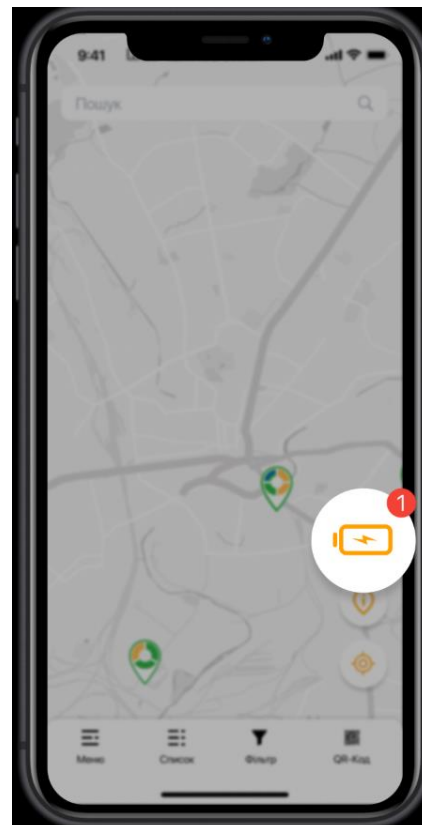
4. Виберіть необхідний конектор



5. Вибір методу оплати



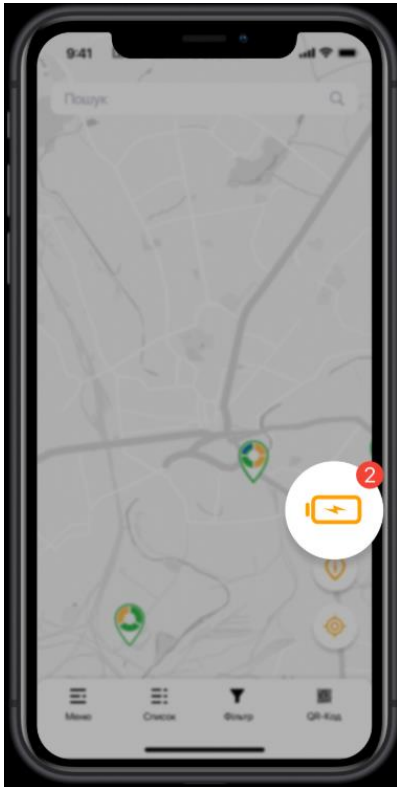
6. Після початку заряду з'явиться активна зарядна сесія



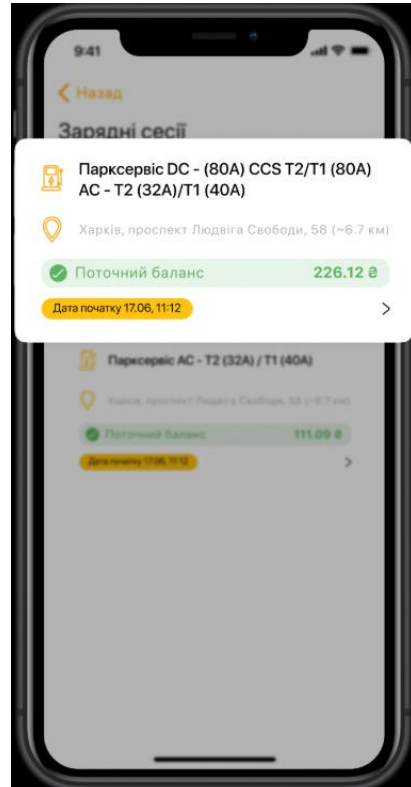
## 6.4. Зупинення зарядки.

## 6.4.1. Зупинення зарядки з додатку.

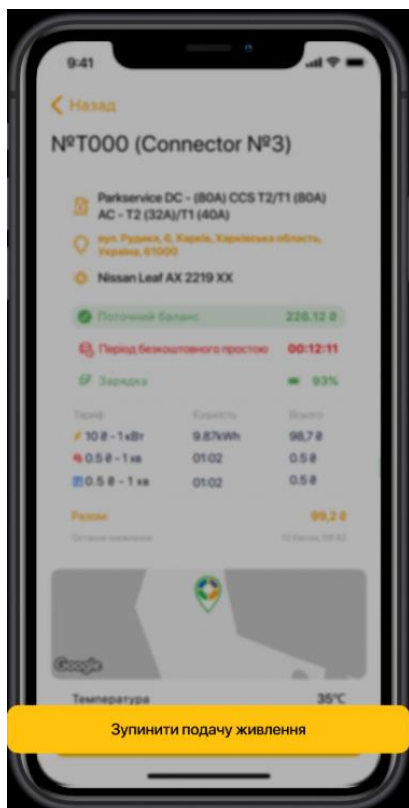
## 1. Перейдіть до списку зарядних сесій



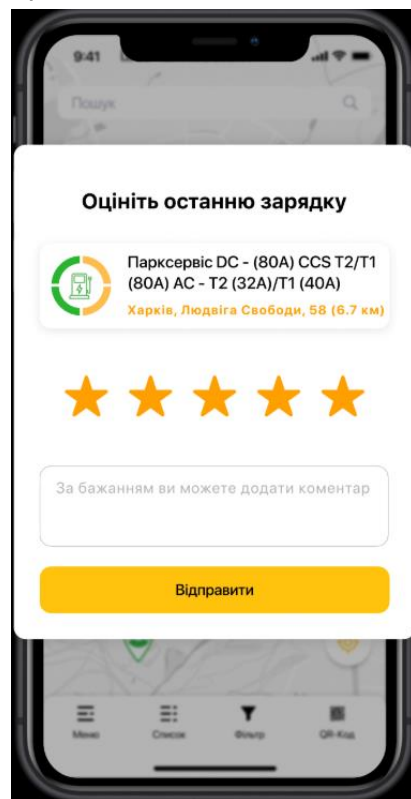
## 2. Зазначте необхідну зарядну сесію



## 3. Натисніть на кнопку «Зупинити подачу живлення»



## 4. Оцініть зарядну сесію і напишіть коментар



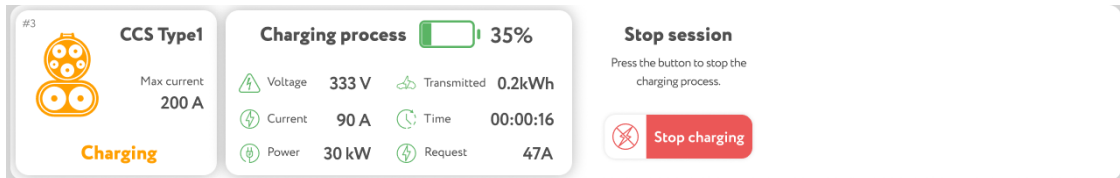
### 6.4.2. Зупинення зарядки на станції.

Зупинка заряду з встановленим текстовим екраном.

Натисніть кнопку Stop, що знаходиться під екраном.

Зупинка заряду з встановленим екраном 7”.

Натисніть Stop charging для зупинки заряду.



Зупинка заряду на конекторі Chademo

Кнопка Stop



## 7. ТЕХНІЧНЕ ОБСЛУГОВУВАННЯ ТА СЕРВІС



### УВАГА!

Усі роботи з технічного обслуговування повинні виконуватися представником виробника або кваліфікованою особою. Не намагайтеся виконувати технічне обслуговування самостійно, оскільки це може призвести до ураження електричним струмом та/або втрати функціональності.

Неналежне обслуговування може призвести до серйозних травм або пошкодження пристрою. З цієї причини цю роботу має виконувати лише уповноважений та навчений персонал, який знайомий з роботою установки та суворо дотримується всіх інструкцій з техніки безпеки.

Використання вибухонебезпечних або легкозаймистих засобів для чищення створює ризик пожежі або вибуху.

Не зберігайте поблизу сирени легкозаймисті або вибухонебезпечні рідини.



### УВАГА!

Перед початком будь-яких робіт з технічного обслуговування переконайтеся, що станцію відключено від джерела живлення.



### УВАГА!

Щоб забезпечити максимальний термін служби станції, рекомендується регулярно підтримувати внутрішню частину станції в чистоті.

Планово-технічне обслуговування станції повинно проводитися один раз на рік і включає наступні види робіт:

- Візуальний огляд на предмет перегріву пристрою; перевірка, затягування з'єднань;
- Очищення станції від пилу та бруду;
- Перевірте цілісність зарядних кабелів, роз'ємів і тримачів кабелю;
- Заміна фільтра;
- Виявлення пошкоджених деталей, вузлів, їх ремонт і заміна.

Якщо станція працює в запиленому середовищі, технічне обслуговування слід проводити кожні 6 (або 3) місяці.

На додаток до дій, описаних вище, кожні 6 місяців рекомендується перевіряти опір контуру заземлення, який має відповідати місцевим стандартам.

Система моніторингу безпеки працює автоматично при включенні зарядної станції та перед кожною зарядкою електромобіля. У разі виникнення проблеми на екрані станції з'явиться повідомлення про помилку. Наприклад, Ground Failure - несправність контуру заземлення.

Перед будь-яким техобслуговуванням або чищенням зарядної станції або роботами з ланцюгами, підключеними до зарядної станції, авторизований сервісний персонал повинен від'єднати від зарядної станції всі джерела живлення змінного струму, щоб зменшити ризик ураження електричним струмом.

Після відключення зарядної станції від струму, що знаходиться під напругою, ретельно очистіть її корпус, контакти та вентиляційні отвори від пилу та бруду, а також перевірте якість кріплення кабелю. Гвинти клемної колодки і кінці проводів повинні бути затягнуті, а ізоляція не повинна бути пошкоджена. Кожні 6 місяців рекомендується перевіряти момент затягування гвинтів контакторів (3-5 Н·м), автоматичних вимикачів (3-5 Н·м) і клемної коробки введів станції (M12 - 40-50). Н·м; M8 - 10-11, 9Н·м).

Усі пошкоджені або нерозбірливі знаки, таблички, піктограми підлягають заміні. Для узгодження таких питань просимо звертатися до Виробника.

Категорично заборонено будь-яким чином модифікувати або змінювати конструкцію зарядної станції без письмової згоди виробника!

## 7.1. ЗАМІНА ФІЛЬТРІВ

### 7.1.1. МОДУЛЬ 1-3 ЗАМІНА ФІЛЬТРІВ

1. Викрутіть гвинт на задній частині ЗС (Рисунок 7.1).

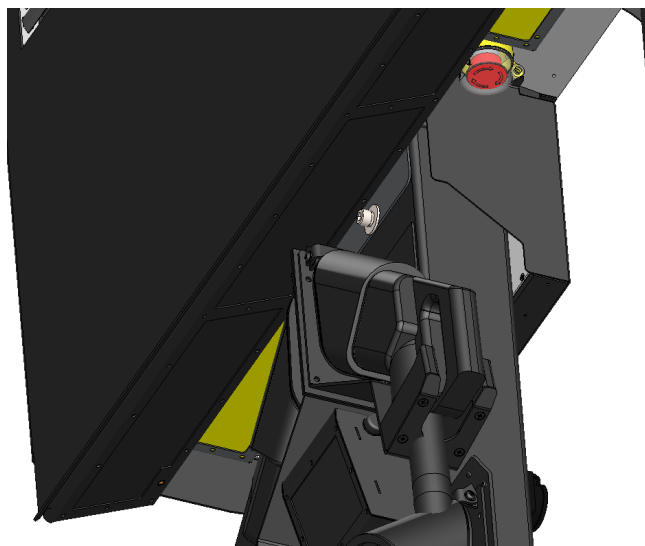


Рисунок 7.1. Розташування гвинта на задній частині ЗС

2. Відкрутіть гвинти 1-4 (Рисунок 7.2). Зніміть корпус фільтра.

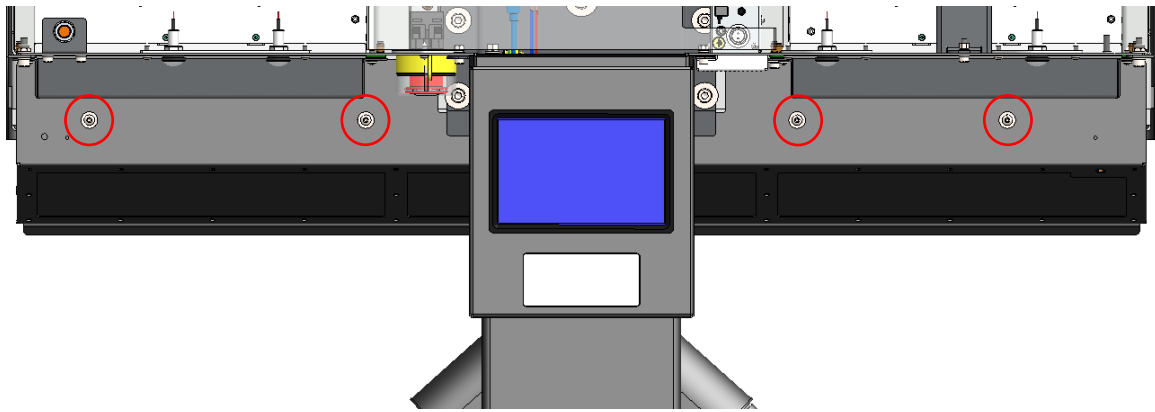


Рисунок 7.2. Розташування гвинтів на передній частині станції

3. Викрутити гвинти 1 в корпусі фільтра, зняти пластину 2, зняти решітку 3, зняти фільтруючий елемент 4 (Рисунок 7.3).

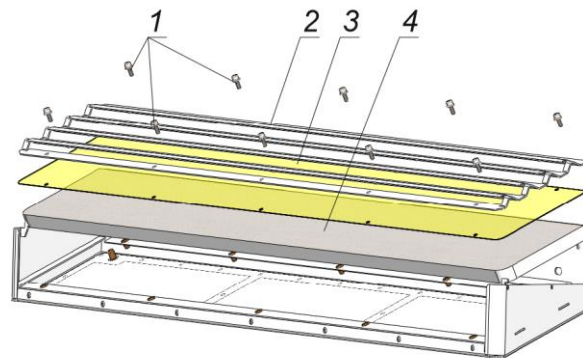


Рисунок 7.3. Корпус фільтра

Ми рекомендуємо використовувати фільтруючий матеріал серії G3 товщиною 15-20 мм. Креслення фільтруючого елемента показано нижче.

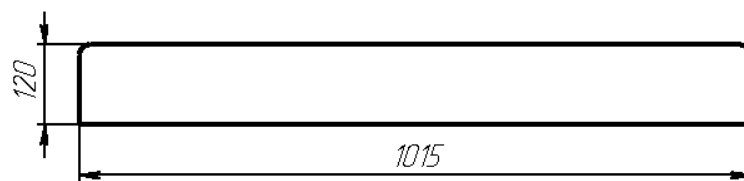


Рисунок 7.4. Креслення фільтруючого елемента

4. Зібрати у зворотному порядку.

## 8. УСУНЕННЯ НЕСПРАВНОСТЕЙ

### 8.1. ПОМИЛКИ, ЩО МОЖУТЬ З'ЯВИТИСЬ НА ЕКРАНІ

Помилка	Опис помилки	Дії при помилці
Збій контактора	Помилка контактора.	Замініть вихідний контактор.
Помилка CP	Помилка передачі сигналу в SR між зарядною станцією та транспортним засобом.	1. Роз'єм вставлено неправильно. Повторно підключіться до автомобіля. 2. Роз'єм або кабель зламаний, розрив лінії SR. Замініть роз'єм і кабель.
Несправність датчика струму	Вихідний контактор застряг.	Замініть вихідний контактор.
Помилка EEPROM	Помилка EEPROM.	Замініть мікросхему EEPROM в EVCC-4G.
EMO pressed	Натиснута кнопку аварійної зупинки.	Натисніть кнопку аварійної зупинки.
Непрацездатний	Роз'єм недоступний.	1. Контролер заряду перейшов у режим «Недоступний», тому що інвертори зайняті іншим контролером. 2. Контролер заряду вимкнено.
Відсутня вхідна напруга	Відсутня напруга на вході зарядної станції.	Подати напругу на вхід.
Лічильник не знайдено	Контролер не підключений до лічильника.	При використанні внутрішнього лічильника перевірте з'єднання RS485 між EVCC-4G і контролером заряду.
Перевищення струму	Перевищено поточний ліміт	Потрібна додаткова діагностика. Зверніться до свого оператора технічної підтримки.
Несправність системи живлення	Помилка навантажувача (інвертора).	1. Перевірте модулі живлення. 2. Перевірте лінію CAN від контролерів до силових модулів.
Збій SIM-карти	Помилка SIM-карти.	Протріть контакти картки або замініть картку.

Помилка	Опис помилки	Дії при помилці
Транспортний засіб несправний	Помилка автомобіля.	Заряджання зупинено з боку автомобіля через несправність автомобіля.
Напруга надто висока	Вхід високої напруги.	Забезпечте необхідну вхідну напругу.
Напруга занадто низька	Вхід низької напруги.	Забезпечте необхідну вхідну напругу.
Внутрішня помилка	Внутрішня помилка драйвера.	Замінити драйвер.
Перенапруга акумулятора	Висока напруга акумулятора автомобіля.	Зарядна станція не підтримує напругу акумулятора автомобіля.
CAN помилка	Помилка лінії CAN між автомобілем і зарядною станцією.	<ol style="list-style-type: none"> <li>1. Роз'єм вставлено неправильно. Повторно підключіться до автомобіля.</li> <li>2. Кабель CAN між зарядною станцією та автомобілем пошкоджено. Замініть роз'єм і кабель.</li> <li>3. Драйвер пошкоджено. Замініть контролер заряду.</li> </ol>
Помилка зарядного пристрою	Помилка зарядної станції.	Замініть контролер заряду.
Відхилення струму	Неправильний струм, що подається інверторами за запитом автомобіля.	<ol style="list-style-type: none"> <li>1. Перевірте інвертори.</li> <li>2. Перевірте, чи надійно підключено вихідні дроти постійного струму між інвертором і контакторами.</li> </ol>
Деавторизовано	Помилка авторизації.	Перевірте підключення до сервера.
Відмова від заземлення	Замикання на землю.	Переконайтеся, що зарядну станцію добре заземлено.
Виявлено перенапругу	Перенапруга на роз'ємі.	Може виникнути, коли припиняється заряджання великим струмом або вказує на несправність модулів живлення чи акумулятора електромобіля. Потрібна додаткова діагностика.



Помилка	Опис помилки	Дії при помилці
		Зверніться до свого оператора технічної підтримки.
Помилка сеансу PLC	Помилка модему PLC.	Може виникати в контролерах CCS. Помилка передачі даних між транспортним засобом і контролером CCS через модем PLC. Замініть модем PLC у контролері CCS. Рівень сигналу автомобіля не відповідає рівню сигналу зарядної станції.
Помилка силових модулів	Помилка інвертора.	Контролер не може знайти інвертори. 1. Перевірити роботу інверторів. 2. Перевірте, чи підключено джерело живлення до інверторів 3. Перевірте вхідні контактори інвертора. Перевірити комутаційний пристрій контактора.
Помилка УЗО	Помилка в поточній системі вимірювання витоку.	Виявлено витік струму. Усуньте витік.
Зупинено з помилкою	Завантаження зупинено помилково.	Замініть контролер заряду. Перевірте інвертори.
Помилка тампера	Помилка відкриття дверей.	Закрийте дверцята зарядної станції.
Помилка батареї автомобіля	Помилка акумулятора автомобіля.	Зверніться в автосервіс.
Несправність контактора автомобіля	Помилка контактора автомобіля.	Зверніться в автосервіс.
Нормальна зупинка автомобіля	Помилка заряду автомобіля.	1. Вимкніть автомобіль перед зарядкою. 2. Звернутися в автосервіс.
VehicleError	Помилка автомобіля.	Зверніться в автосервіс.
Немає з'єднання	Збій модему / SIM-карта вийшла з ладу.	Заміна GSM модему або перевірка стану SIM-карти. Заміна антени на більш потужну.

Помилка	Опис помилки	Дії при помилці
	Погана потужність сигналу стільникової мережі / Несправність антени модему GSM / Розташування станції поза зоною покриття стільникової мережі.	
Несправність системи автомобіля	Помилка системи заряджання автомобіля.	Зверніться в автосервіс.
Відхилення напруги	Неправильна вихідна напруга з інверторів, яку вимагає автомобіль.	Перевірте інвертори.

## 8.2. КНОПКА АВАРІЙНОЇ ЗУПИНКИ

Кнопка аварійної зупинки в режимі зарядки постійним струмом розташована на лівій панелі роз'єму (бічна панель станції зліва від дисплея).

Якщо натиснути кнопку аварійної зупинки в режимі заряджання постійним струмом, електричний струм, яким заряджається акумулятор електромобіля, автоматично вимикається. При цьому з'являється повідомлення «Натиснута кнопка аварійної зупинки. Якщо візуальних дефектів немає, поверніть кнопку за годинниковою стрілкою та відпустіть її». (Рисунок. 8.1).

Для продовження роботи станції необхідно вручну повернути кнопку аварійної зупинки у вихідний стан (повернути вправо).

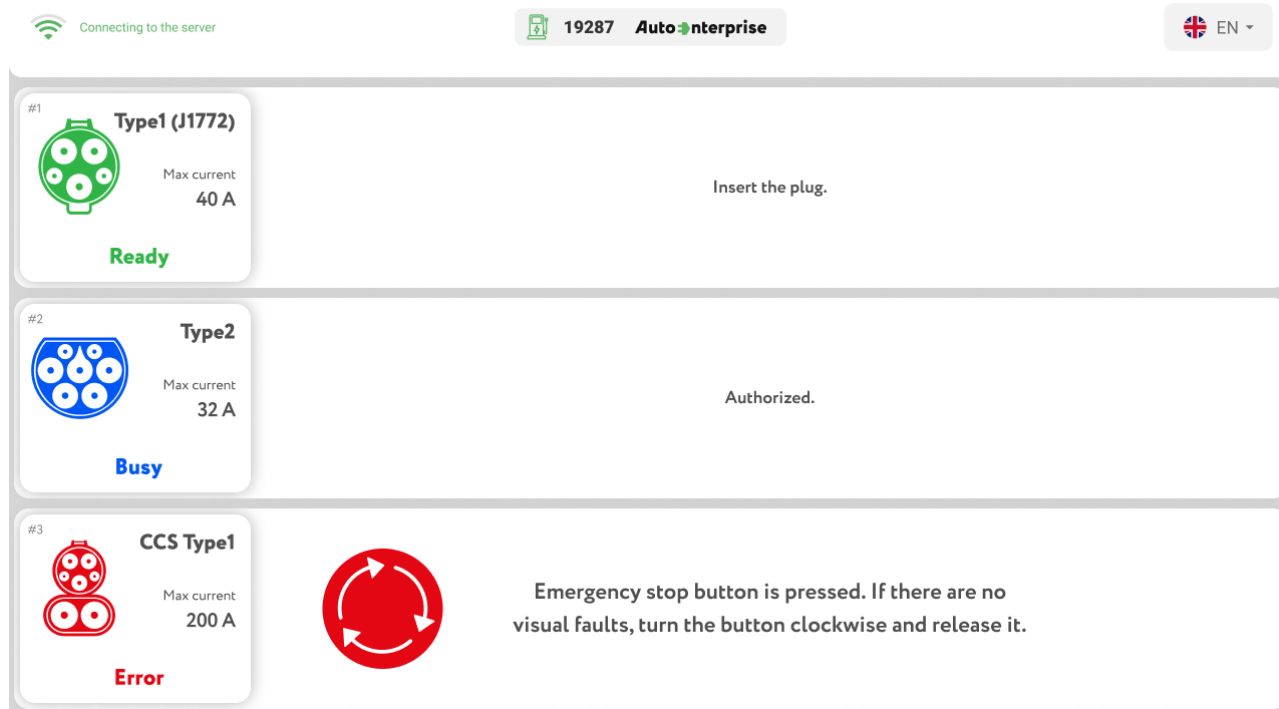


Рисунок 8.1. Натиснута кнопка аварійної зупинки

### 8.3. ТЕХНІЧНА ДОПОМОГА

Зв'язатися зі службою технічної підтримки можна одним із способів, зазначених на сайті

[evachargers.com](http://evachargers.com)

Для швидкого вирішення проблеми повідомте номер станційного модему або номер станції в службу підтримки EVA CHARGERS.

## 9. ЗБЕРІГАННЯ

Зарядну станцію необхідно зберігати в оригінальній упаковці до встановлення в постійному місці використання.

### УМОВИ ЗБЕРІГАННЯ:

- Зарядну станцію слід зберігати в сухих, опалювальних приміщеннях, вільних від пилу, корозійних матеріалів, парів і легкозаймистих матеріалів.
- Зберігати в належним чином захищеному від погодних умов місці зберігання.
- Під час зберігання станція повинна бути захищена від ударів.
- Температура зберігання: від 0 °C до +40 °C.
- Відносна вологість не більше 85%.

## 10. ТРАНСПОРТУВАННЯ

Зарядну станцію можна транспортувати всіма видами транспорту за умови дотримання умов захисту від механічних переміщень вантажу, опадів і різких перепадів температури.

Під час транспортування вантаж повинен бути надійно закріплений від переміщення всередині автомобіля. Для кріплення станції слід використовувати ремені та/або м'які вставки, а також слід вжити заходів для захисту станції від пошкодження іншими предметами, що транспортуються.

## 11. УТИЛІЗАЦІЯ



### УВАГА!

Не викидайте зарядну станцію разом із побутовими відходами!

Електронні компоненти станції слід утилізувати відповідно до чинних норм щодо утилізації електронних та електричних відходів.

З подальшими запитаннями звертайтеся до постачальника.

## 12. СВДОЦТВО ПРО ПРИЙМАННЯ

### ЗАРЯДНА СТАНЦІЯ

НАЙМЕНУВАННЯ ВИРОБУ

**WALL COMPLEX**

ПОЗНАЧЕННЯ

**XXXXXXXXXX**

СЕРІЙНИЙ НОМЕР

виготовлена та прийнята відповідно до обов'язкових вимог

**EN 61851-1, EN 61851-23**

Шифр НД

та визнана придатною для експлуатації

Начальник ВТК

МП

ПІДПИС

РОЗШИФРОВКА ПІДПИСУ

ДАТА

## 13. ГАРАНТІЇ ВИРОБНИКА

Виробник гарантує відповідність якості виробу вимогам інструкції з експлуатації.

Вимоги споживачів, які відповідають законодавству, можуть бути пред'явлені протягом гарантійного строку.

Гарантійний термін експлуатації з моменту введення виробу в експлуатацію – 12 місяців, але не більше ніж 18 місяців з моменту поставки виробу споживачеві.

Термін служби обладнання – 10 років.

На замінені деталі та вузли у гарантійний період після проведеного ремонту шляхом заміни деталей та вузлів – протягом 12 місяців від дати виконання ремонту, але не менше строку дії гарантії на обладнання.

Гарантійні зобов'язання не поширюються на обладнання, що зазнало пошкоджень в результаті:

- неправильне електричне, механічне підключення;
- використання обладнання не за призначенням або не відповідно до інструкції з експлуатації;
- зовнішніх механічних впливів, або порушення правил транспортування та зберігання;
- невідповідності електричного живлення стандартам та нормам, зазначеним в Інструкції з експлуатації;
- дій третіх осіб чи непереборної сили;
- розбирання, технічного обслуговування або ремонту, зроблених особою, яка не є представником підприємства-виробника;
- зміни конструкції виробу, не погодженого з виробником.

Виробник обладнання не несе відповідальності за можливі витрати, пов'язані з монтажем та демонтажем гарантійного обладнання, а також за збитки, завдані іншому устаткуванню, що знаходиться у споживача, внаслідок несправностей (або дефектів), що виникли у гарантійний період.