



ЗАРЯДНАЯ СТАНЦИЯ

«Single»



Руководство пользователя

© Авторское право

Настоящая документация со всеми иллюстрациями является интеллектуальной собственностью группы компаний «Автоэнтерпрайз». Вся документация предоставляется пользователю только для личного использования. Документация целиком или любая ее часть не может быть воспроизведена или предоставлена другим лицам без письменного разрешения разработчика. Любое нарушение будет преследоваться по закону.



Вся информация, иллюстрации, таблицы, характеристики и схемы, содержащиеся в данной инструкции по эксплуатации, были тщательно составлены в соответствии с современным уровнем технологий на момент публикации. Разработчик не несет ответственности в отношении ошибок, недостающей информации и любого последующего ущерба или косвенных убытков.

Программное обеспечение, разработано и установлено исключительно для работы зарядной станции и должно использоваться только для целей, для которых оно было разработано. Пользователю категорически запрещается вносить какие-либо изменения, преобразования или копировать программное обеспечение (за исключением необходимых резервных копий).

Разработчик оставляет за собой право вносить изменения, касающиеся иллюстраций, таблиц, характеристик и схем, содержащихся в данной инструкции по эксплуатации, в любое время без предварительного уведомления потребителей.

СОДЕРЖАНИЕ

УКАЗАНИЯ МЕР БЕЗОПАСНОСТИ	4
1. ОБЩИЕ СВЕДЕНИЯ	6
1.1 НАЗНАЧЕНИЕ	6
1.2 ФУНКЦИОНАЛЬНЫЕ ВОЗМОЖНОСТИ ЗАРЯДНОЙ СТАНЦИИ	6
1.3 ТЕХНИЧЕСКИЕ ХАРАКТЕРИСТИКИ	6
1.4 ХАРАКТЕРИСТИКИ КОННЕКТОРОВ СТАНЦИИ	8
1.5 МОДИФИКАЦИИ ЗАРЯДНОЙ СТАНЦИИ	9
2 КОМПЛЕКТАЦИЯ	10
3 МАРКИРОВКА	11
4 ПОДГОТОВКА К РАБОТЕ	11
4.1 ЭКСПЛУАТАЦИОННЫЕ ОГРАНИЧЕНИЯ	11
4.2 МОНТАЖ ЗАРЯДНОЙ СТАНЦИИ	12
4.3 ПОДКЛЮЧЕНИЕ ЗАРЯДНОЙ СТАНЦИИ	15
5 ИСПОЛЬЗОВАНИЕ ПО НАЗНАЧЕНИЮ	17
5.1 РЕЖИМЫ РАБОТЫ И ЗАРЯДКА ЭЛЕКТРОМОБИЛЯ	17
5.2 ПОДКЛЮЧЕНИЕ АВТОМОБИЛЯ	18
5.3 УКАЗАНИЕ МЕР БЕЗОПАСНОСТИ	18
6 ТЕХНИЧЕСКОЕ ОБСЛУЖИВАНИЕ ЗАРЯДНОЙ СТАНЦИИ	20
7 ХАРАКТЕРНЫЕ НЕИСПРАВНОСТИ И МЕТОДЫ ИХ УСТРАНЕНИЯ	21
8 ХРАНЕНИЕ	22
9 ТРАНСПОРТИРОВКА	22
10 УТИЛИЗАЦИЯ	23
11 СВИДЕТЕЛЬСТВО О ПРИЕМКЕ	23
12 ГАРАНТИИ ПРОИЗВОДИТЕЛЯ	23

УКАЗАНИЯ МЕР БЕЗОПАСНОСТИ

В настоящую инструкцию по эксплуатации включены необходимые разделы технических характеристик, правил технического обслуживания, а также указания по безопасности и рекомендации по эксплуатации зарядной станции.

Перед началом работы необходимо внимательно изучить все правила и рекомендации, приведённые в инструкции, и соблюдать их в процессе эксплуатации. Это обеспечит надёжную работу изделия и безопасность его использования.

При работе с зарядной станцией (ЗС) следует соблюдать рекомендации по технике безопасности, изложенные в настоящей инструкции, а также применимые местные правила техники безопасности и общие правила техники безопасности.

Перед началом любых работ с зарядной станцией следует убедиться, что инструкция, в частности раздел «Безопасность» и соответствующие правила техники безопасности, полностью прочитаны персоналом и полностью поняты.

Важные указания по технике безопасности, приведенные в данной инструкции, обозначены символами. Эти указания по безопасности должны неукоснительно соблюдаться. Следует всегда обращать на них внимание и выполнять требования безопасности во избежание несчастных случаев, травмирования людей или материального ущерба.

ПРЕДУПРЕЖДЕНИЕ!



Риск травмы или смерти.

Этот символ обозначает инструкции, которые необходимо соблюдать, чтобы избежать нанесения вреда здоровью, травм или смерти.

ВНИМАНИЕ!



Риск материального ущерба.

Этот символ обозначает инструкции, которые, в случае несоблюдения, могут привести к материальному ущербу, функциональным сбоям и/или поломке станции или транспортного средства (ТС) к нему подключенного.

ПРЕДУПРЕЖДЕНИЕ!



Опасность поражения электрическим током.

Этот символ предупреждает о потенциально опасных ситуациях, связанных с электрическим током. Несоблюдение инструкций по технике безопасности повышает риск получения серьезных травм или смерти. Следует проявлять осторожность, особенно во время технического обслуживания и ремонта.

**ВНИМАНИЕ!**

Этот символ обозначает советы и информацию, которые следует соблюдать, чтобы обеспечить эффективную и безотказную работу станции.

Строгое соблюдение мер безопасности, приведенных в данной инструкции по эксплуатации, и особая осторожность при использовании оборудования имеют важное значение для предотвращения и снижения вероятности получения травм или повреждения оборудования.

Производитель не несет ответственности за любые прямые или косвенные убытки, возникшие в результате использования или работы с электрическими цепями оборудования или программным обеспечением, описанными в настоящей инструкции.

Производитель не несет ответственности за повреждения и/или неисправности, вызванные несоблюдением требований настоящей инструкции.

Производитель не несет ответственности за любые травмы или материальный ущерб, будь то косвенного или специфического характера, косвенные убытки, потерю коммерческой прибыли, перерыв в работе или потерю коммерческой информации в результате использования оборудования, описанного в настоящей инструкции.

В связи с постоянным совершенствованием, Разработчик оставляет за собой право вносить изменения в конструкцию оборудования, описанного в настоящей инструкции, без предварительного уведомления.

1. ОБЩИЕ СВЕДЕНИЯ

1.1 НАЗНАЧЕНИЕ

SINGLE – это высококачественная зарядная станция, разработанная и произведенная с использованием эффективных решений в области силовой электроники и техники, на основе современной элементной базы, с применением микроконтроллерной технологии обработки сигналов, что обеспечивает его высокую эффективность, функциональность и надежность. Это, вместе с программным обеспечением и доступными интерфейсами, обеспечивает **гибкое** и **продуктивное** решение для зарядки электромобилей.

Изделие оснащено интеллектуальной микроконтроллерной системой управления и коммуникационными устройствами, которые обеспечивают обмен информацией с электромобилем и устанавливают величину тока и напряжения заряда, в соответствии с потребностью электромобиля в реальном времени.

Изделие рассчитано на одновременное подключение до двух транспортных средств.

1.2 ФУНКЦИОНАЛЬНЫЕ ВОЗМОЖНОСТИ ЗАРЯДНОЙ СТАНЦИИ





Тип монтажа	Настенный / Напольный
Онлайн мониторинг работы устройства	Есть
Возможность регулировки силы тока заряда	Есть
Возможность установки тарифа на зарядной станции	Есть
Исполнение в едином корпусе	Есть
Дисплей	Есть
Индикация количества потребляемой электроэнергии	Есть
Управление пользовательским интерфейсом	Управление функциями меню осуществляется через приложение
Подвод силового кабеля снизу	Есть
Материал корпуса	Сталь с антикоррозийным покрытием

1.3 ТЕХНИЧЕСКИЕ ХАРАКТЕРИСТИКИ

Режим зарядки по IEC 61851-1	Mode 3
Номинальное входное напряжение	1 / 3 фазы, 230 / 400 В

Максимальное допустимое отклонение входного напряжения, не более	± 10 %
Номинальная частота питающей сети	50 / 60 Гц
Максимальное допустимое отклонение частоты питающей сети	± 0,2 Гц
Электрическая мощность, потребляемая от сети, максимум	18,4 кВА
Дисплей	• LED-дисплей (20×2 символов)
Операционные возможности станции	RFID-карта (IEC 14443-1); Мобильное приложение; Чип-метка (дополнительная опция)
Класс защиты от механического воздействия по IEC 62262	IK10
Класс защиты корпуса по IEC 60529	IP65
Температура окружающего воздуха	от - 50 °С до + 50 °С
Относительная влажность воздуха	не более 95% без конденсации влаги
Вес, кг	10
Габаритные размеры (В×Ш×Г), мм	365×555×132
Связь (стандарты и протоколы)	
2G	GSM GPRS Class 12, Quad-band: 850 / 900 / 1800 / 1900МГц
3G/4G (LTE)	LTE Cat 1, LTE-FDD: B1/B3/B7/B8/B20/B28A; GSM: B3/B8
RFID	ISO 14443 (A) (Mifare)
Ethernet	IEEE 802.3
Wi-Fi	802.11 a/b/g/n
OSPP	OSPP 1.6

1.4 ХАРАКТЕРИСТИКИ КОННЕКТОРОВ СТАНЦИИ

Порт зарядной станции	Type 1 (SAE-J1772)		
			
	Максимальная выходная мощность	9,2 кВт	18,4 кВт
	Максимальный ток заряда	40 А	80 А
	Максимальное напряжение заряда	230 В	
Длина кабеля	6,5 м		
Порт зарядной станции	Type 2 (Mennekes)		
			
	Максимальная выходная мощность	22 кВт	43 кВт
	Максимальный ток заряда	3×32 А	3×63 А
	Максимальное напряжение заряда	400 В	
Длина кабеля	6,5 м		
Порт зарядной станции	Soket Type 2		
			
		22 кВт	
		3×32 А	
		400 В	
Порт зарядной станции	GB/T AC		
			

Максимальная выходная мощность	22 кВт	43 кВт
Максимальный ток заряда	3×32 А	3×63 А
Максимальное напряжение заряда	400 В	
Длина кабеля	6,5 м`	

1.5 МОДИФИКАЦИИ ЗАРЯДНОЙ СТАНЦИИ

Модификации зарядной станции может быть с любым одним коннектором или розеткой. Кроме этого, зарядная станция может выпускаться для коммерческого или индивидуального использования.

В случае коммерческого использования зарядная станция комплектуется модемом и для ее использования необходимо вставить sim-карту.

В случае индивидуального использования вместо информационного дисплея используется индикационная панель, на которой отображается максимально возможный ток заряда, выдаваемый станцией. Для его изменения необходимо вращать регулятор в нижней части ЗС.

2 КОМПЛЕКТАЦИЯ

Настенный монтаж

Зарядная станция Single	1
Руководство пользователя	1
Монтажный кронштейн	1

Напольный монтаж

Зарядная станция Single с пьедесталом	1
Руководство пользователя	1

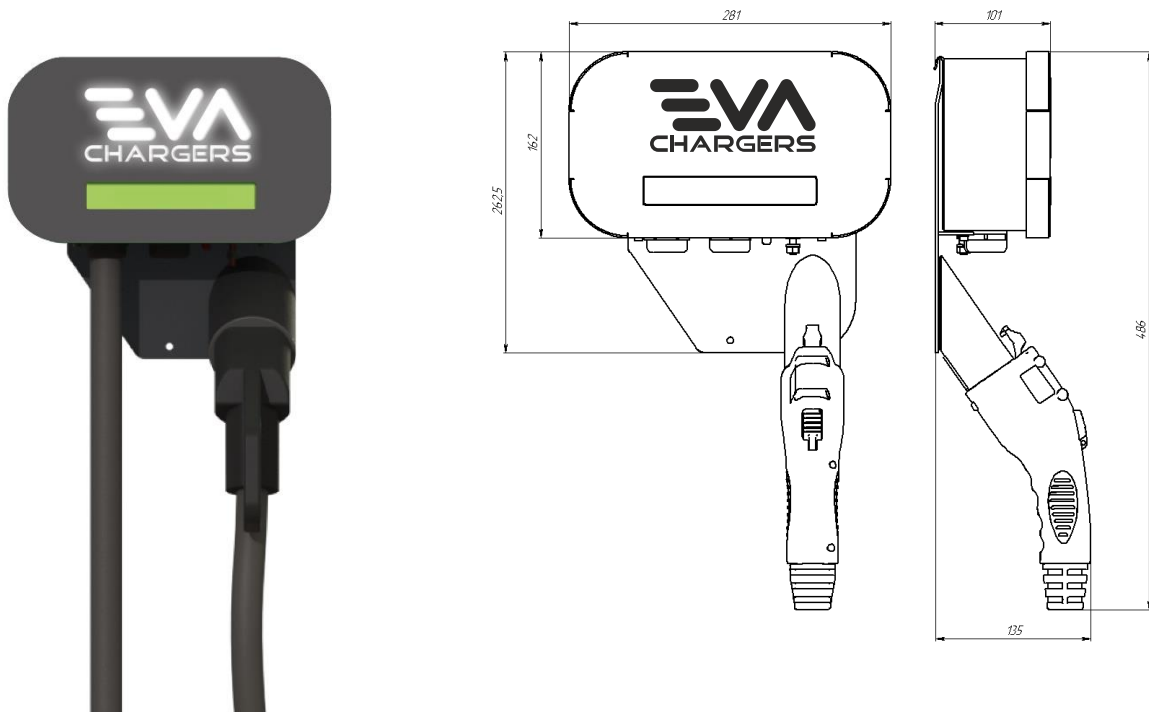


Рисунок 1а. Внешний вид и размеры станции при настенном монтаже

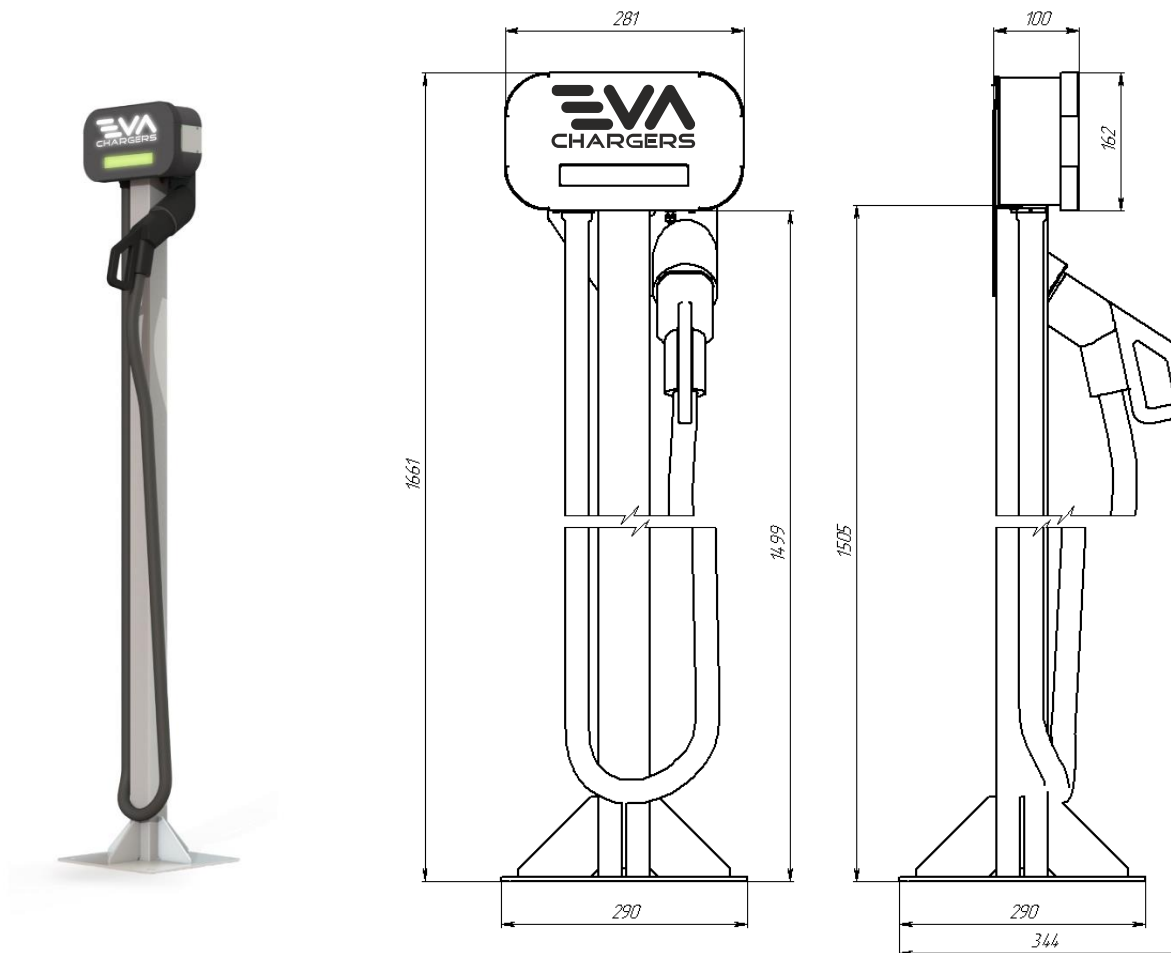


Рисунок 16. Внешний вид и размеры станции при напольном монтаже

3 МАРКИРОВКА

Маркировка зарядной станции выполнена на заводской табличке, расположенной на боковой панели корпуса станции.

4 ПОДГОТОВКА К РАБОТЕ

4.1 ЭКСПЛУАТАЦИОННЫЕ ОГРАНИЧЕНИЯ



Зарядная станция предназначен исключительно для зарядки электромобилей.

Заряжайте только совместимые электромобили.

Несоблюдение требований по эксплуатации, техническому обслуживанию и ремонту, описанных в данной инструкции, исключает любую ответственность производителя в случае возникновения неполадок в работе станции.

Согласно IEC 60947-1 высота установки зарядной станции над уровнем моря не должна превышать 2000 м.

Соблюдайте правила техники безопасности во избежание травм и материального ущерба при работе со станцией.

При монтаже и эксплуатации зарядной станции должны соблюдаться: «Правила устройства электроустановок», «Правила технической эксплуатации электроустановок потребителей», «Правила техники безопасности при эксплуатации электроустановок потребителей» в части, касающейся электроустановок до 1000 В ГОСТ 22261.

По способу защиты человека от поражения электрическим током зарядная станция соответствует классу 1 по ГОСТ 12.2.007.0.

4.2 МОНТАЖ ЗАРЯДНОЙ СТАНЦИИ

Убедитесь, что в месте установки доступно соответствующее покрытие сотовой связи GSM или 4G (LTE). Для обеспечения хорошего уровня сигнала в подземных гаражах или других закрытых парковках могут потребоваться ретрансляторы сотовой связи.

Рекомендуется размещать станцию под навесом для защиты от прямого попадания атмосферных осадков и солнечных лучей.

Для зарядных станций, монтируемых на стену, необходимо подготовить место для крепления кронштейна. При выборе места расположения станции, учитывайте, что слева и справа от корпуса станции до какой-либо преграды должно быть расстояние не менее 0,5 метра. Отверстия для анкерных винтов должны быть расположены как показано на рисунке 2.

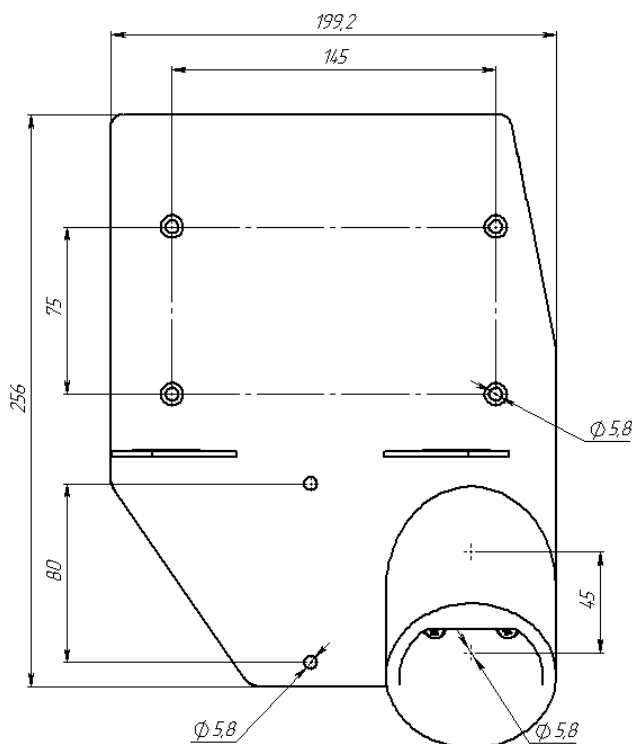


Рисунок 2. Монтажная пластина

Для зарядных станций, устанавливаемых на пьедестал, необходимо заранее подготовить место для установки, следуя инструкциям, описанным ниже.

При выборе места размещения зарядной станции необходимо выполнить следующие условия: между корпусом зарядной станции и стеной или какой-либо преградой должно быть расстояние не менее 1 метра. Спереди и сзади от ЗС должно быть предусмотрено достаточно свободного места для обслуживания.

Установка станции производится на фундамент (подготовленное бетонное основание) размером 900×900×300 мм. В зоне фундамента не должны быть проложены подземные коммуникации.

Фундамент заливается в хорошо утрамбованное основание с предварительно проложенным кабель-каналом и размещенной металлической закладной. Для основания необходимо использовать смесь щебня с цементом не ниже М400. Поверхность фундамента необходимо тщательно выровнять во избежание перекаса станции во время монтажа.

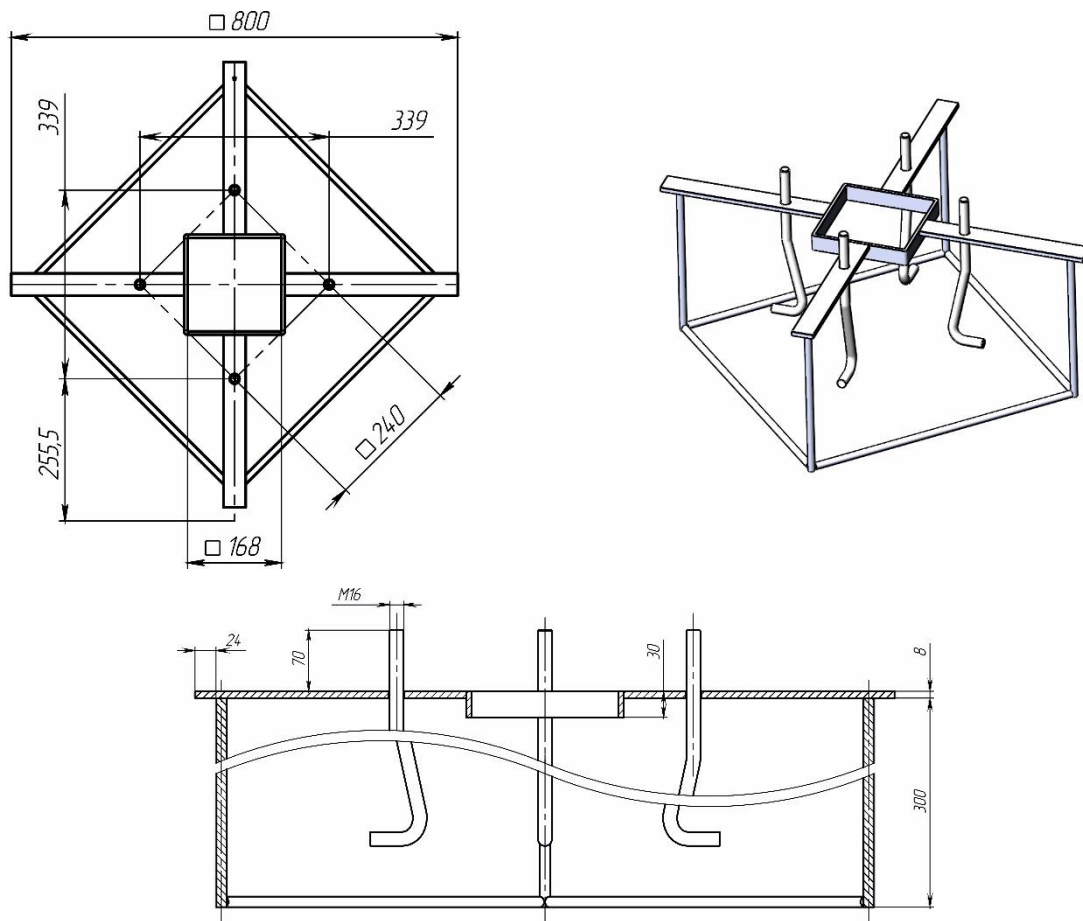


Рисунок 3. Внешний вид и размеры закладной

Размеры основания пьедестала зарядной станции показаны на рисунке 4, толщина пластины 5 мм.

Вместе с подготовкой фундамента необходимо обеспечить прокладку силового электрического кабеля (в комплект поставки не входит). Необходимая длина кабеля над фундаментом – не менее 2х метров.

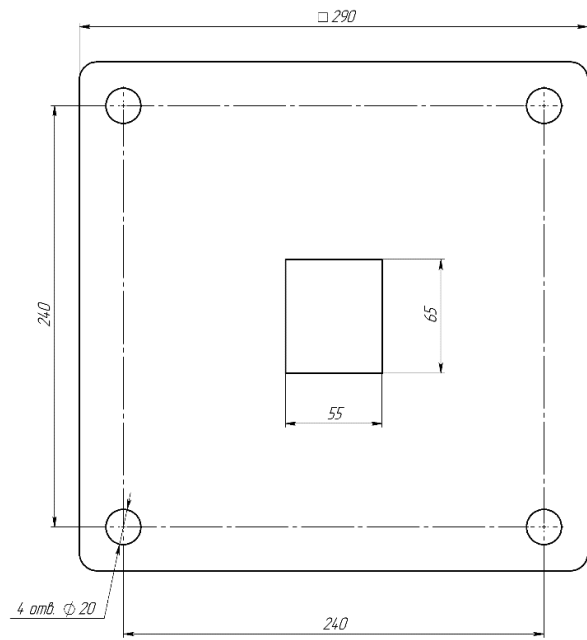


Рисунок 4. Основание пьедестала (вид снизу)

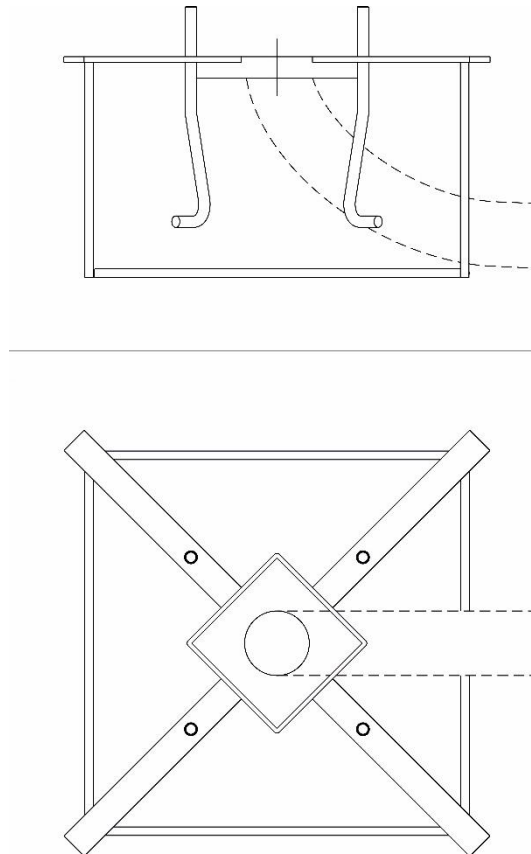


Рисунок 5. Фундамент станции



ПРЕДУПРЕЖДЕНИЕ!

Подключение силового кабеля к сети переменного тока выполняется только квалифицированным персоналом.

Рекомендуется подбирать сечение силового кабеля исходя из мощности ЗК.

Таблица Рекомендованное сечение силового кабеля

Мощность зарядной станции, кВт	Сечение силового кабеля, мм ²
16	5×2,5
32	5×6
40	5×10
80	5×35

При прокладке силового кабеля необходимо установить автоматический выключатель переменного тока между станцией и сетью электропитания. В зависимости от мощности зарядной станции и количества подведенных фаз, рекомендуется использовать 2-х (при однофазном подключении) 4-х полюсный (при трехфазном подключении) автоматический выключатель в диапазоне от 16 А до 80 А.

4.3 ПОДКЛЮЧЕНИЕ ЗАРЯДНОЙ СТАНЦИИ

После транспортировки станции перед его установкой следует убедиться в том, что все внутренние элементы закреплены должным образом и механические повреждения отсутствуют.

Зарядная станция не требует перед включением в работу специальной настройки и регулировки.

Перед подключением зарядной станции необходимо убедиться в том, что:

- Кабель питания со стороны сети обесточен с помощью внешних устройств отключения.
- Сетевой ввод питания имеет схему подключения: 3 фазы с отдельными проводниками нейтрали (N) и заземления (PE).
- В случае подключения 4-х проводным кабелем выполнить защитное заземление отдельным проводом.

В зависимости от конфигурации зарядной станции подключение к внешней сети питания может осуществляться несколькими способами:

- К розетке типа F (при использовании разъёма J1772 с ограничением тока 16А);
- К розетке типа CEE 32 А 400В;

- К клеммной колодке, как показано на рисунке 6 (для случая с использованием 3х фазного подключения или только L1 для однофазного).

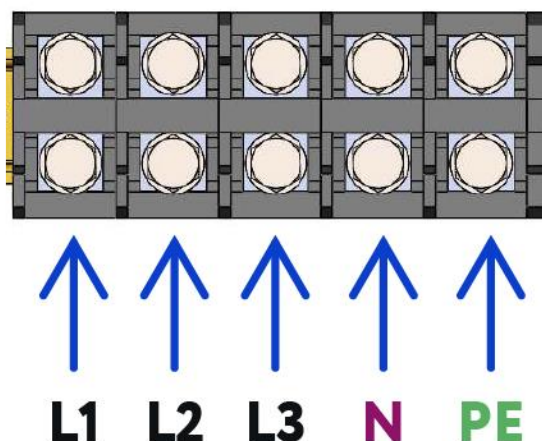


Рисунок 6. Входные шины

ВНИМАНИЕ!

ПЕРВОЕ СОЕДИНЕНИЕ, КОТОРОЕ ДОЛЖНО БЫТЬ ВЫПОЛНЕНО – ЭТО ПРОВОД ЗАЗЕМЛЕНИЯ К ШИНЕ ЗАЗЕМЛЕНИЯ, ОБОЗНАЧЕННОЙ «РЕ»

ЗАПРЕЩАЕТСЯ ВКЛЮЧАТЬ ЗАРЯДНУЮ СТАНЦИЮ БЕЗ ПОДКЛЮЧЕННОГО ЗАЗЕМЛЕНИЯ!

Нарушение этого требования может привести к попаданию напряжения на корпус зарядной станции, поражению электрическим током обслуживающего персонала и потребителей, а также к отказу зарядной станции.

ВНИМАНИЕ!

При подключении зарядной станции к сети необходимо использовать отдельный автоматический выключатель мощность и количество фаз которого рассчитывается в зависимости от конфигурации зарядной станции.

Для зарядной станции с коннектором J1772 мощностью 9,2 кВт рекомендуется использовать однофазный автоматический выключатель с током отключения на 50А. Для зарядной станции с коннектором Type 2 (Menekes) мощностью 22 кВт рекомендуется использовать трехфазный автоматический выключатель с током отключения на 40А.

Далее, с помощью внешних устройств коммутации необходимо подключить силовой кабель к сети переменного тока, после чего перевести трехполюсные автоматические выключатели в рабочее положение.

Для включения зарядной станции необходимо:

- Установить SIM-карту (если в зарядной станции установлен модем) оператора мобильной сети (если используется внешняя SIM-карта). Для этого необходимо выполнить следующие действия:
 - снять крышку ЗС открутив два винта на задней части станции;
 - снять крышку модема;
 - установить SIM-карту;
 - закрыть крышку модема;
 - одеть крышку ЗС прикрутив два винта на задней части станции;
- Перевести автоматический выключатель на распределительном щите в рабочее положение (вверх).

5 ИСПОЛЬЗОВАНИЕ ПО НАЗНАЧЕНИЮ

5.1 РЕЖИМЫ РАБОТЫ И ЗАРЯДКА ЭЛЕКТРОМОБИЛЯ

Информация о режимах работы ЗК (состояние коннекторов и параметры заряда) отображается на дисплее. Также на дисплей выводятся данные о версиях программного обеспечения, номер модема, номер станции в биллинге Autoenterprise, состояние мобильной сети и пр.

Информация, отображаемая на дисплее, зависит от версии программного обеспечения и может отличаться от версии к версии.

После подачи питающего напряжения на дисплее станции отображается информация о версии программного обеспечения и заводском номере модема.

Автоэнтерпрайз
V:2.02.1642
M006335

В случае возникновения сбоев в работе зарядной станции необходимо сообщить заводской номер модема в сервисный центр для проведения диагностики и восстановления работы.

#1: Готов
Подключите коннектор

В режиме ожидания на дисплей выводится информация о состоянии коннекторов

#1: Заряжается
0:00:50
42.8A/366V

В режиме зарядки автомобиля на ЖК-дисплее отображается информация о времени заряда, уровне напряжения и величине тока.

5.2 ПОДКЛЮЧЕНИЕ АВТОМОБИЛЯ



Рисунок 7. Варианты коннекторов, доступные для комплектации

5.3 УКАЗАНИЕ МЕР БЕЗОПАСНОСТИ

Система управления зарядной станцией питается от сети через дополнительный автоматический выключатель.

Подключение выходного кабеля выполнено через уплотняющие муфты/кабельные вводы.

6 ТЕХНИЧЕСКОЕ ОБСЛУЖИВАНИЕ ЗАРЯДНОЙ СТАНЦИИ

ВНИМАНИЕ!

Все работы по техническому обслуживанию должны выполняться представителем предприятия-изготовителя или квалифицированным специалистом. Не пытайтесь выполнить регламентные работы самостоятельно, это может привести к поражению электрическим током и/или потере работоспособности зарядной станции.



Неправильное обслуживание может привести к серьезным травмам или повреждению оборудования. По этой причине эту работу могут выполнять только уполномоченные, обученные сотрудники, которые знакомы с принципами эксплуатации станции и строго соблюдают все инструкции по технике безопасности.

Использование взрывоопасных или легковоспламеняющихся чистящих средств представляет опасность возгорания или взрыва.

Запрещается хранить легковоспламеняющиеся или взрывоопасные жидкости рядом с зарядной станцией



ВНИМАНИЕ!

Перед выполнением любых работ по техническому обслуживанию убедитесь, что зарядная станция обесточена.

В процессе эксплуатации производятся следующие регламентные работы:

- Визуальный осмотр на предмет перегрева оборудования; проверка, подтяжка соединений;
- Выявление дефектных деталей, узлов, их ремонт и замена.

Прежде чем начинать какие-либо работы по техническому обслуживанию или очистке зарядной станции, а также работы на каких-либо цепях, подключенных к зарядной станции, уполномоченный обслуживающий персонал с целью снижения опасности поражения электрическим током должен отключить от зарядной станции все источники переменного тока.

Категорически запрещается изменять, или вносить изменения в конструкцию зарядной станции любым способом без письменного согласия производителя!

Все знаки, наклейки и пиктограммы, размещенные на зарядной станции, должны быть видны и читаемы. Знаки, ярлыки или пиктограммы, которые были повреждены или

нечитаемыми, должны быть немедленно заменены. Пожалуйста, свяжитесь с производителем для согласования таких вопросов.

7 ХАРАКТЕРНЫЕ НЕИСПРАВНОСТИ И МЕТОДЫ ИХ УСТРАНЕНИЯ

Неисправность, внешние проявления и дополнительные признаки	Возможная причина	Способ устранения
Потеря связи с сервером	Выход модема из строя / нерабочее состояние SIM-карты	Замена GSM модема или проверка состояния работы SIM-карты
	Плохой уровень сигнала мобильной сети / Антенна модема GSM вышла из строя / Расположение станции вне зоны действия мобильной сети	Замена антенны на более мощную
Повреждение зарядного кабеля или коннектора	Физический износ, неосторожное обращение с оборудованием	Обесточьте устройство. Обратитесь в службу технической поддержки для замены кабеля
Дисплей зарядной станции не работает (отсутствует информация на дисплее станции)	Отсутствует входное напряжение	Выяснить причину отсутствия входного напряжения и возобновить электропитание
	Сработали автоматические выключатели	Привести автоматические выключатели в рабочее положение
	Дисплей вышел из строя	Обратитесь в службу технической поддержки
Другие неисправности	Неисправности, вызванные внешними и внутренними факторами	Обратитесь в службу технической поддержки

Вы можете обратиться в службу технической поддержки любым удобным для Вас способом, указанным на сайте

evachargers.com

Для оперативного решения вопроса необходимо сообщить номер модема станции или номер станции в биллинге «EVA CHARGERS»

8 ХРАНЕНИЕ

Зарядная станция должна храниться в заводской упаковке до того момента, пока он не будет смонтирована на месте постоянного использования.

УСЛОВИЯ ХРАНЕНИЯ:

- Зарядная станция должны храниться в сухих отапливаемых помещениях, без пыли, агрессивных материалов, паров и горючих материалов и с соответствующей защитой от атмосферных воздействий.
- При хранении зарядной станции должен быть защищен от ударов.
- Температура хранения: от 0 °C до + 40 °C (от 32 °F до 104 °F)
- Относительная влажность воздуха, не более 85%.

9 ТРАНСПОРТИРОВКА

Зарядные станции должны транспортироваться в транспортной упаковке железнодорожным, автомобильным и воздушным транспортом без ограничения дальности перевозок, с учётом правил перевозки грузов, действующих на этих видах транспорта.

При транспортировке следует учитывать центр тяжести зарядной станции, чтобы минимизировать риск опрокидывания.

Зарядная станции при транспортировке должны быть надежно защищены от перемещения внутри транспортного средства. Для надежного закрепления станции следует использовать ремни и мягкие вставки, при этом необходимо предпринять меры для защиты станции от повреждения другими транспортируемыми предметами.

Условия транспортирования зарядной станции – ОЖ4 по ГОСТ 15150.

При этом должна обеспечиваться защита станции от механических перемещений (крепление) и атмосферных осадков.

Масса зарядной станции в транспортной упаковке не превышает 100 кг.

10 УТИЛИЗАЦИЯ



ВНИМАНИЕ!

Запрещается утилизировать зарядную станцию вместе с бытовыми отходами!

Электронные компоненты зарядной станции должны быть утилизированы в соответствии с действующим законодательством в отношении утилизации электронных и электрических отходов.

В случае возникновения дополнительных вопросов, пожалуйста, обратитесь к поставщику.

11 СВИДЕТЕЛЬСТВО О ПРИЕМКЕ

ЗАРЯДНАЯ СТАНЦИЯ

НАИМЕНОВАНИЕ ИЗДЕЛИЯ

SINGLE

ОБОЗНАЧЕНИЕ

XXXXXXXXXX

ЗАВОДСКОЙ НОМЕР

изготовлен и принят в соответствии с обязательными требованиями

EN 61851-1, EN 61851-23

Шифр НДС

и признан годным для эксплуатации

Начальник ОТК

МП

ПОДПИСЬ

РАСШИФРОВКА ПОДПИСИ

ДАТА

12 ГАРАНТИИ ПРОИЗВОДИТЕЛЯ

Производитель гарантирует соответствие качества изделия требованиям инструкции по эксплуатации.

Требования потребителей, соответствующие законодательству, могут быть предъявлены в течение гарантийного срока.

Гарантийный срок эксплуатации с момента ввода изделия в эксплуатацию – 12 месяцев, но не более 18 месяцев с момента поставки изделия потребителю.

Срок службы оборудования – 10 лет.

На замененные детали и узлы в гарантийный период после проведенного ремонта путем замены деталей и узлов – в течение 12 месяцев от даты выполнения ремонта, но не менее срока действия гарантии на оборудование.

Гарантийные обязательства не распространяются на оборудование, получившее повреждения в результате:

- неправильного электрического, механического подключения;
- использования оборудования не по назначению или не в соответствии с инструкцией по эксплуатации;
- внешних механических воздействий, либо нарушения правил транспортировки и хранения;
- несоответствия электрического питания стандартам и нормам, указанным в Инструкции по эксплуатации;
- действий третьих лиц либо непреодолимой силы;
- разборки, технического обслуживания или ремонта, произведенных лицом, не являющимся представителем предприятия–производителя;
- изменения конструкции изделия, не согласованного с производителем.

Производитель оборудования не несет ответственности за возможные расходы, связанные с монтажом и демонтажом гарантийного оборудования, а также за ущерб, нанесенный другому оборудованию, находящемуся у потребителя, в результате неисправностей (или дефектов), возникших в гарантийный период.